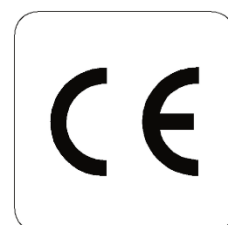




Lapostetőre telepíthető napelem tartószerkezet
telepítési útmutató



Tisztelt Vásárló!

Köszönjük, hogy napelemes rendszeréhez az általunk fejlesztett és gyártott tartószerkezetet választotta. Reméljük, hogy mind a telepítés, mind a használat során a tartószerkezet elnyeri tetszését. Bármilyen probléma esetén kérjük vegye fel a kapcsolatot velünk a **+36 20 319 1770** telefonszámon vagy az sales@flins.hu e-mail címen.

Műszaki paraméterek:

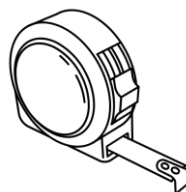
Kialakítás:	Hideg alakítású egységes építőelemek
Anyagminőség:	S235 szerkezeti acél, tűzihorganyzott felületvédelemmel
Stabilitás:	Szél: MSZ EN 1991-1-4:2011 (130 km/h), hó: MSZ EN 1991-1-3:2016
Tervezett élettartam:	25 év
Súlyozás:	Mederlap vagy térkő
Napelem elrendezés:	Fekvő, 1 soros
Rögzítési módok:	Alapértelmezett rögzítési mód a napelem panel rövid oldala mentén. További tartó elemek elhelyezése a napelem panelek hosszanti oldala mentén a felhasználási és teherbírési igényektől függően.
Tetőszigetelési módok:	Bitumen/hegesztett PVC lemezes, valamint kavicsolt tető felület
Minőség biztosítás:	Tanúsított Üzemi Gyártásközi Ellenőrzési Rendszer EXC2 szerint
Csomagolás:	Több részből álló egységcsomagok
Gyártó:	FlexInSheet Kft – 2459 Rácalmás (Magyarország)

Munkavédelem és biztonságtechnika:



Az alapanyagként használt vékony acéllemez elemek gyártása során a lemez széleken éles sorja maradhat, amely a kéz elvágását, sérülését okozhatja. Minden esetben viseljen vágásbiztos védőkesztyűt!

Szerszámok:



6 mm



13 mm

6 mm

13 mm

Lesúlyozás:

A napelem tartószerkezetet a szabványos meteorológiai hatások elviselésére méreteztük. A tartószerkezet a számított terhek elviselésére csak abban az esetben képes, ha a tetőhöz az előírások szerint (ballaszt térkép alapján) van lesúlyozva. A lesúlyozási erők modulonként a 100 kg-ot is meghaladhatják, így különösen fontos a lesúlyozás gondos kivitelezése. A telepítésre kijelölt tetőfelületet a telepítés megkezdése előtt meg kell vizsgálni (statikus tervező által), hogy a tetőszerkezet alkalmas-e a telepítendő rendszerből adódó terhek elviselésére (önsúly, ballaszt, meteorológiai).

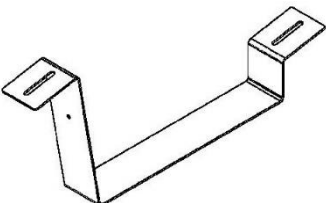
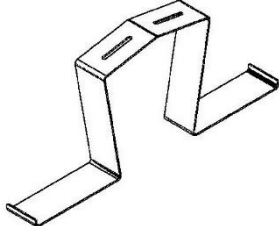
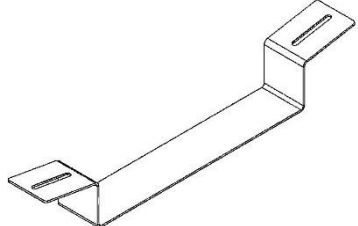
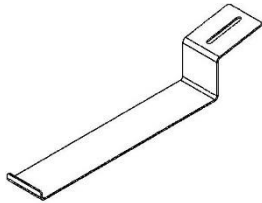
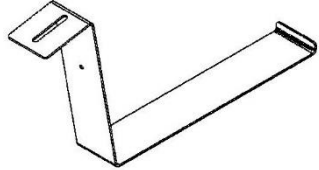
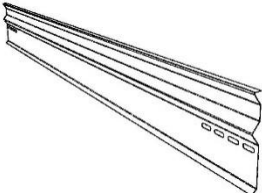
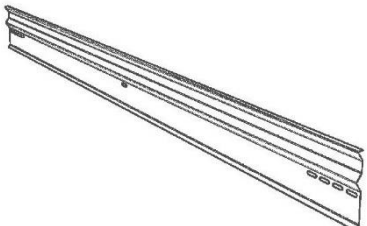
Figyelem: a lesúlyozás megfelelő biztosítása a telepítést végző feladata és felelőssége! A gyártó nem tehető felelőssé a hibás lesúlyozásból adódó tönkremenetelért.

A tartószerkezet szerelése:

1. A tartószerkezet szerelését az 1–2. ábrák szerint kell elvégezni.
2. A ballaszt tartó elemek kiosztását és az ezekre kerülő ballaszt elemek méretét az adott projekthez elkészített ballaszt térkép alapján kell elvégezni.
3. A teljes szerkezet összeszerelése és a napelem modulok felszerelése után az összes csavarkötés feszességét ellenőrizzük egy nyomatékulcs segítségével.

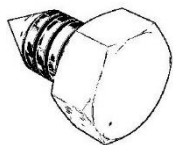
Szükséges meghúzási nyomatékok:

- napelem leszorító elemek esetén: M8 csavar - 8,5 Nm

Modultartó elemek		
Modultartó S - Eco (gumitalp) 	Modultartó bak EW - Eco 	Modultartó EW - Eco 
EEP11-220101	EEP11-220102	EEP11-220103
Kezdő elem - Eco 	Záró elem - Eco 	
EEP11-220104	EEP11-220105	
Szélterelő elemek		
Szélterelő SYS2 	Szélterelő SYS2 B 	
EEP11-210405	EEP11-210407	

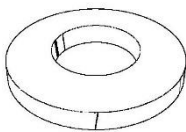
Kiegészítő elemek

ST8,0x16 lemezcsavar A2



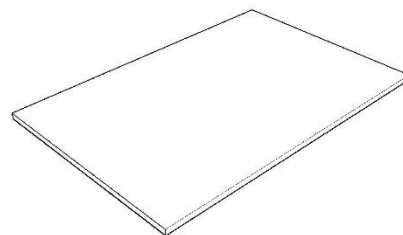
KOT01-000048

8,4x19 EPDM alátét A2



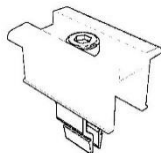
KOT01-000045

Gumi talp 1 ECO



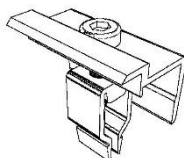
EEP11-220201

Köztes lezáró szett 30-35 mm

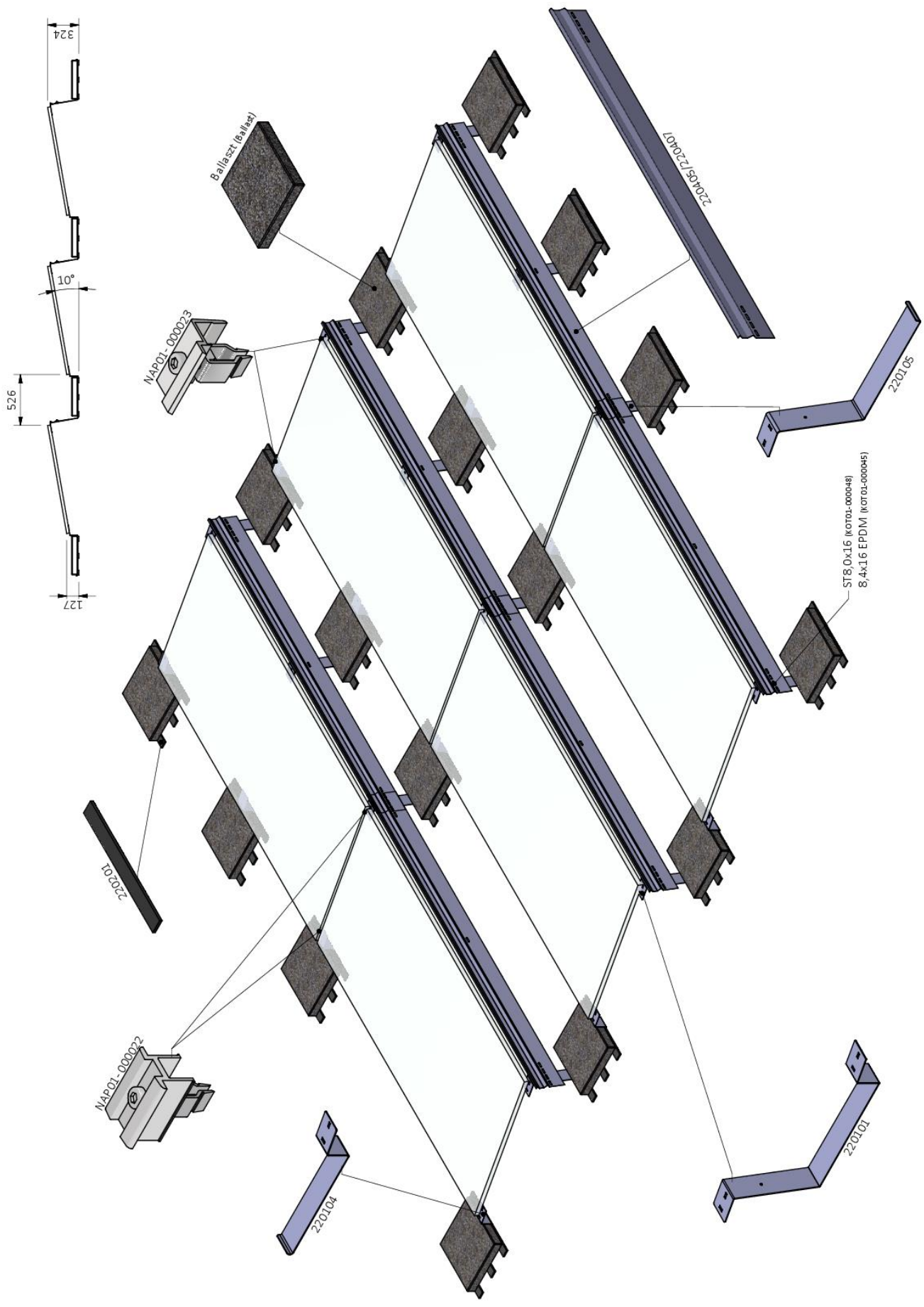


NAP01-000022

Szélső lezáró szett 30-35 mm



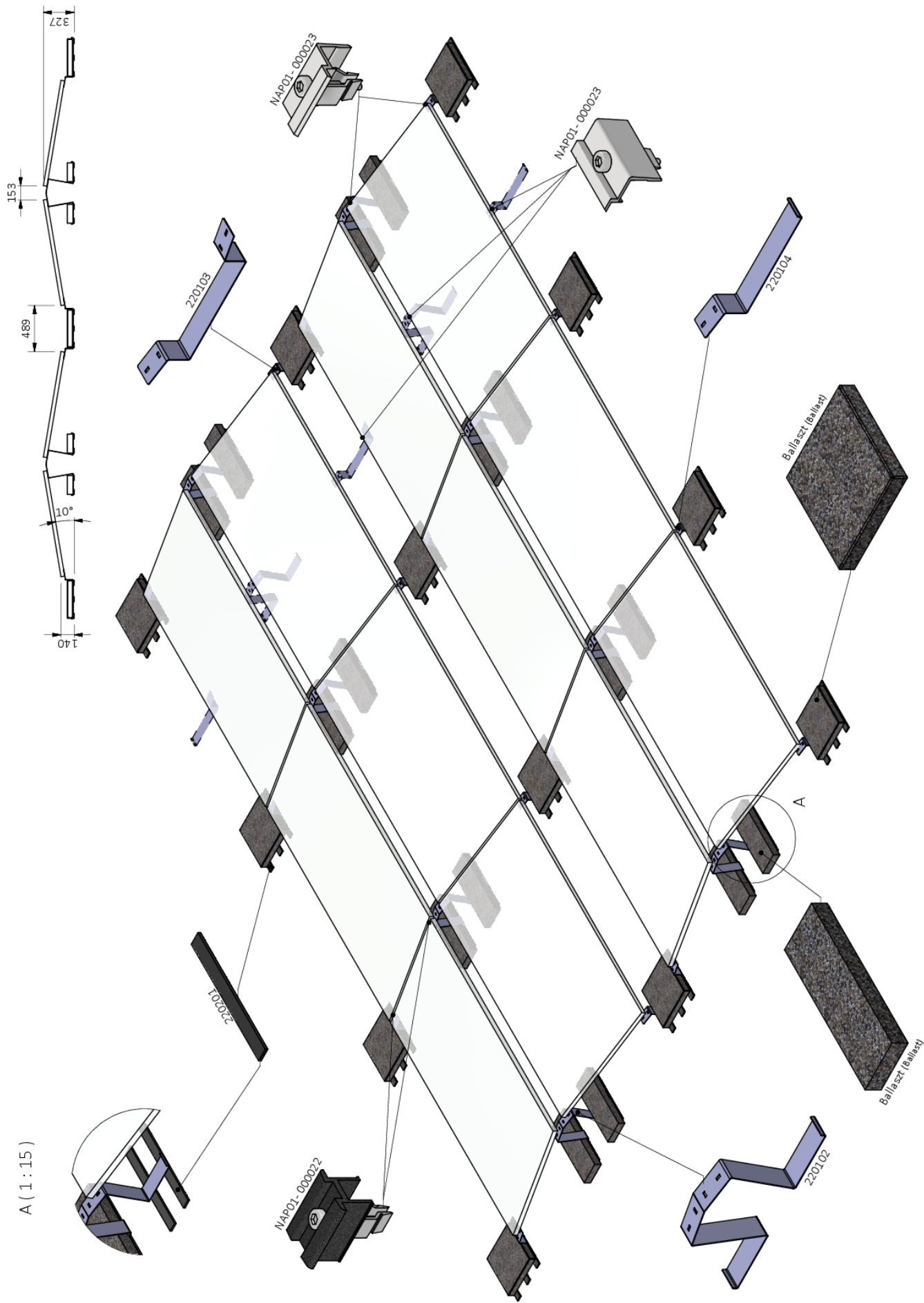
NAP01-000023



1. ábra

KNY-i tájolású tartószerkezet

A (1 : 15)



2. ábra



TELJESÍTMÉNY NYILATKOZAT
Declaration of Performance / *Konformitätserklärung*
(305/2011/EU rendelet alapján)

Fny-09-3
1.mód.

Megrendelő Client / <i>Besteller</i>	
Bizonyítvány száma Number of certificate / <i>Zeugnisnummer</i>	
Kiállítás időpontja Date of issue / <i>Datum der Ausstellung</i>	
Gyártó Producer / <i>Hersteller</i>	FlexInSheet Kft.
A termék megnevezése Exact name of the product / <i>Benennung von Produkt</i>	TopSolEco
Termék rendeltetése Intended of constancy / <i>Funktion von Produkt</i>	lapostetőre telepíthető napelem tartószerkezet
A teljesítmény állandóságának értékelési módja Verification of constancy / <i>Bewertungsart der Beständigkeit von Leistung</i>	2 + módszer 2 + method
Bejelentett Tanúsító Szerv: Notified Body / <i>Notifizierte Zertifizierungsfirma</i>	DVS ZERT GmbH Aachener Straße 172, 40223 Düsseldorf
Bejelentett Tanúsító Szerv azonosítója: Notified Body No. / <i>Identifikations-Nr. von notifizierter Zertifizier.</i>	2451
<p style="text-align: center;">Az DVS ZERT GmbH. elvégezte az Üzem, valamint az Üzemi Gyártásellenőrzés első alapvizsgálatát (ii). Ezek alapján és az ÜGYE folyamatos felügyelete (ii) mellett a termék teljesítmény állandóságát tanúsítja</p> <p style="text-align: center;">DVS ZERT GmbH. has performed (i) initial inspection of the manufacturing plant and factory product control and (ii) continuous surveillance, assesment and evaluation of factory productioncontrol and issued <i>DVS ZERT GmbH. hat die erste Grundprüfung von Firma und der betriebliche Produktionskontrolle erledigt (ii). Die Beständigkeit der Leistung von Produkt ist anhand von diesen Prüfungen und neben der kontinuierlichen</i></p>	
Alapvető termékjellemzők Primal characteristics of product <i>Grundsätzliche Produktmerkmale</i>	Teljesítmény Performance <i>Leistung</i>
Kivitelezés Manufacturing / <i>Herstellung</i>	EN 1092-2
Geometriai méretek tűrései Tolerances on geometrial data / <i>Geometrische Toleranzen</i>	EN 1090-2 Annex D
Hegeszthetőség Weldability / <i>Schweißbarkeit</i>	NPD
Törési szilárdság, ütőmunka Fracture toughness / <i>Brechungszähigkeit</i>	NPD
Tűzállóság Resistance to fire / <i>Feuerwiderstand</i>	Class A1
Tartósság Durability / <i>Dauerhaftigkeit</i>	Horganyzova/galvanized EN ISO 1461-2009, EN 1090-1:2008+A1:2011 Annex F
Megjegyzés / Remarks / Bemerkung	
A fent azonosított termék teljesítménye megfelel a nyilatkozaton feltüntetett teljesítménynek. The performance of the product identified above is in conformity with the declared performance in the table. <i>Die Leistung des oben identifizierten Produktes entspricht der aufgewiesenen Leistung auf der Erklärung.</i>	
<div style="border: 1px solid black; width: 150px; height: 30px; margin: 0 auto;"></div> Dátum Date / <i>Datum</i>	<div style="border: 1px solid black; width: 250px; height: 30px; margin: 0 auto;"></div> Aláírás, bélyegző Signature, Stamping / <i>Unterschrift, Stempel</i>

		<h1>Garanciajegy</h1>	Projekt azonosító: 212-_____
Gyártó:	FlexInSheet Kft. 2400 Dunaújváros, Előd utca 4.		
Termék márkaneve:	FLINS DuoSol		
Telepítést végző neve, címe: (telepítő tölti ki)			
Telepítési hely címe:			
Telepítés dátuma:	Telepítésért felelős személy olvasható neve és aláírása:	Tanúsítvány száma:	

Garanciális feltételek:

- A gyártó a szerkezet rögzítési pontok feletti részeinek, alkotóelemeinek állékonyosságára a telepítési időponttól számított 15 év garanciát biztosít.
- A gyártói garancia nem vonatkozik az alábbi esetekre:
 - Telepítői tanúsítvány nélkül végzett kivitelezésre
 - Ha a tönkremenetel a rögzítési pontok kiszakadásából adódik
 - A szerkezet túlterheléséből adódó tönkremenetelre
 - Hibás, szakszerűtlen telepítésből, szerelésből adódó eseményekre, károkra
 - Külső mechanikai behatásokból eredő sérülések és károk esetén
 - Önfúró csavarok használata vagy gyorsdarabolóval végzett vágás esetén
 - A tartószerkezet környezete a C3 kategóriánál korrozívabb
 - Az éves revízió elmaradása esetén
 - A szállításból, szakszerűtlen telepítésből adódó sérülések esetén
 - A tartószerkezet egyes elemeit nem a gyártó által forgalmazott anyagokkal, szerkezetekkel cserélik fel
 - Hibás földelésből, villámvédelemből vagy elektromos szerelésből adódó anyagi, emberi károkért
 - A környezet, tetőszerkezet megváltozásából adódó károkra
- A garancia csak abban az esetben érvényesíthető, ha a telepítést végző az aláírt garanciajegy egy másolati példányát a telepítést követő 14 napon belül elektronikus úton vagy postán eljuttattja a gyártó címére.
- A gyártó – ellenőrzés után - e-mailben visszajelzi a garancia elfogadását.
- A telepítést végző személynek rendelkeznie kell a DuoSol szerkezet telepítői tanfolyamának elvégzését igazoló tanúsítvánnyal.
- Garancia igényt írásban kell bejelenteni a gyártó e-mail címére küldött levélben (sales@flins.hu).
- A garancia érvényesítéséhez az éves felülvizsgálatok (revíziók) elvégzését a vásárlónak hitelt érdemlően bizonyítania szükséges. (Pl: évente elküldött e-mail jelentés amely igazolja a felülvizsgálat elvégzését)
- A tartószerkezet hosszú távú biztonságos működésének és a garancia fenntartásának feltétele az **évenkénti rendszeres karbantartás és szemrevételezéses ellenőrzés** elvégzése.

Az éves felülvizsgálat során különösen az alábbiakat szükséges ellenőrizni:

- A teljes tartószerkezet szemrevételezéses vizsgálata (deformáció, elmozdulás, korrózió, bevonatsérülés, repedés)
- A csavarkötések ellenőrzése és szükség szerinti után-húzása (minimum évente)
- A rögzítési pontok és tetőcsatlakozások állapotának vizsgálata
- A korrózióvédelmi bevonatok épségének ellenőrzése
- Eltömődések, lerakódások (pl. falevél, por, szennyeződés) eltávolítása
- A földelési és villámvédelmi csatlakozások szemrevételezéses ellenőrzése
- Extrém időjárási eseményt (vihar, jégeső, rendkívüli hóterhelés) követő rendkívüli ellenőrzés

Amennyiben a vizsgálat során rendellenesség tapasztalható, a szükséges javításokat haladéktalanul el kell végezni, a gyártó műszaki előírásainak megfelelően.

Az éves karbantartás elmaradása a garancia elvesztésével járhat.