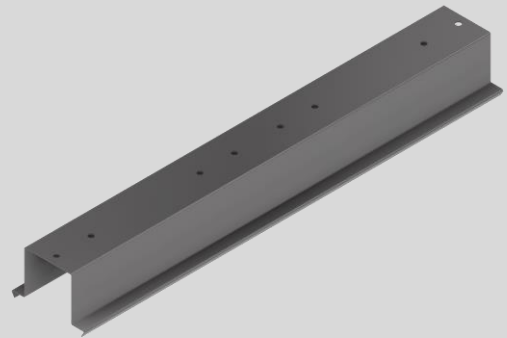


FLINS TopSol
lapos tetős napelem-tartószerkezet

Termékkatalógus és árlista
2025.február-tól

EEP11-210111**UNI gerenda**

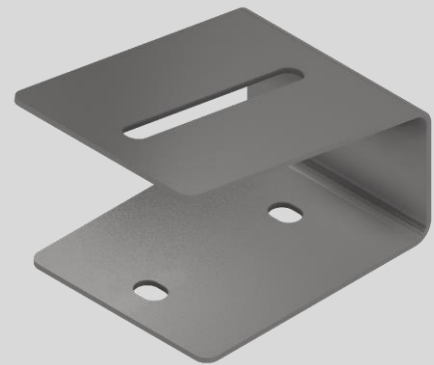
Súly (kg):	2,09
Befoglaló méret (cm):	73 x 12,6 x 8,5
Listaár:	6,36 EUR
Alkalmazás:	Modultartó S G
EEP11-290111	Modultartó S L
EEP11-290112	Modultartó bak EW G
EEP11-290211	Modultartó bak EW L
EEP11-290212	Modultartó EW NG
EEP11-290311	Modultartó EW NL
EEP11-290312	Modultartó EW RG
EEP11-290313	Modultartó EW RL
EEP11-290314	Kezdő elem G
EEP11-290411	Kezdő elem L
EEP11-290412	Záró elem G
EEP11-290511	Záró elem L
EEP11-290512	

**EEP11-210102****Modultartó bak**

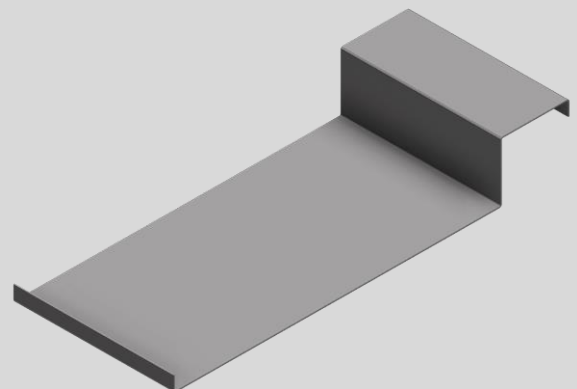
Súly (kg):	0,80
Befoglaló méret (cm):	28 x 21,5 x 8
Listaár:	3,16 EUR
Alkalmazás:	Modultartó S G
EEP11-290111	Modultartó S L
EEP11-290112	Modultartó bak EW G
EEP11-290211	Modultartó bak EW L
EEP11-290212	Záró elem G
EEP11-290511	Záró elem L
EEP11-290512	

**EEP11-210108****Modultartó fej**

Súly (kg):	0,33
Befoglaló méret (cm):	10,9 x 8 x 6,9
Listaár:	1,68 EUR
Alkalmazás:	Modultartó S G
EEP11-290111	Modultartó S L
EEP11-290112	Modultartó EW RG
EEP11-290313	Modultartó EW RL
EEP11-290314	Modultartó EW NG
EEP11-290311	Modultartó EW NL
EEP11-290312	Kezdő elem G
EEP11-290411	Kezdő elem L
EEP11-290412	

**EEP11-210304****Fix ballaszt tartó 1**

Súly (kg):	1,52
Befoglaló méret (cm):	50,5 x 20 x 7,7
Listaár:	3,63 EUR
Alkalmazás:	Bármelyik összeállítás leterheléséhez.
	40 x 40 cm-es betonlaphoz optimalizálva.
	Együtt rendelendő az EEP11-210503 kódszámú Gumi talp 2-vel!

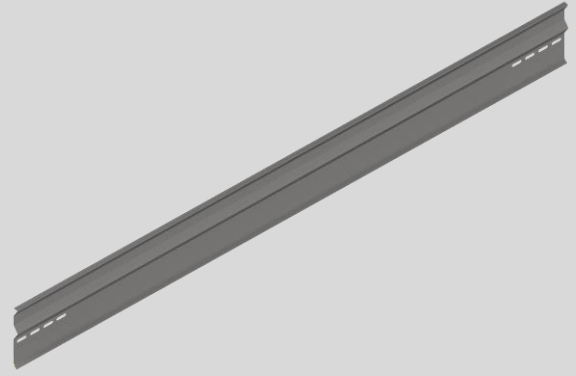


EEP11-210405

Szélterelő SYS2

Súly (kg):	2,20
Befoglaló méret (cm):	205 x 19,3 x 0,2
Listaár:	6,96 EUR

Alkalmazás:
Standard szélterelő elem.
Maximum 1900 mm hosszú napelemekhez alkalmazható!

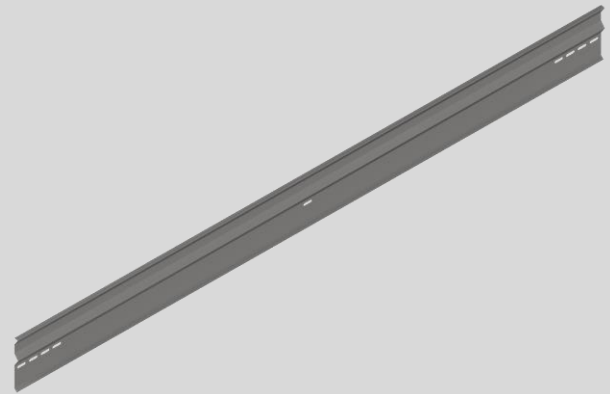


EEP11-210407

Szélterelő SYS2 B

Súly (kg):	2,63
Befoglaló méret (cm):	245 x 19,3 x 7,7
Listaár:	7,96 EUR

Alkalmazás:
Standard szélterelő elem.
Maximum 2390 mm hosszú napelemekhez alkalmazható!

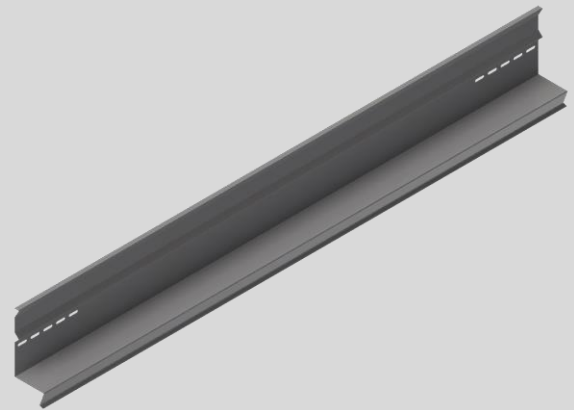


EEP11-210401

Szélterelő A

Súly (kg):	4,40
Befoglaló méret (cm):	205 x 28,4 x 12,2
Listaár:	12,46 EUR

Alkalmazás:
A szélterelő elem egyben súlytartóként is alkalmazandó.
Maximum 20 cm magas betonelemek elhelyezésére.
Maximum 1900 mm hosszú napelemekhez alkalmazható!

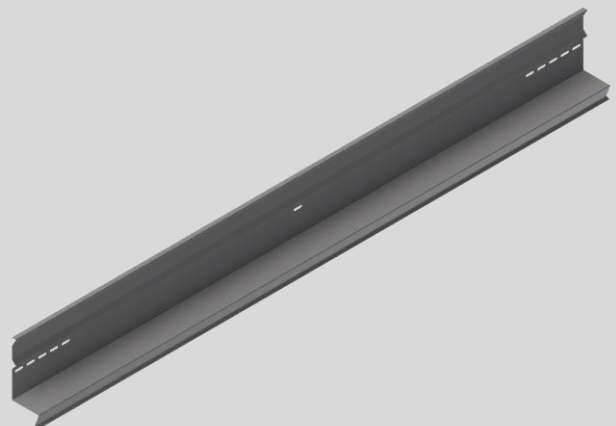


EEP11-210406

Szélterelő B

Súly (kg):	5,26
Befoglaló méret (cm):	245 x 28,4 x 12,2
Listaár:	14,46 EUR

Alkalmazás:
A szélterelő elem egyben súlytartóként is alkalmazandó.
Maximum 20 cm magas betonelemek elhelyezésére.
Maximum 2390 mm hosszú napelemekhez alkalmazható!
Középen alátámasztott napelemek esetén alkalmazandó.

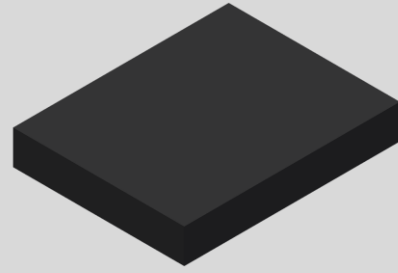


EEP11-210501

Gumi talp 1

Súly (kg):	0,23
Befoglaló méret (cm):	12,6 x 10 x 2
Listaár:	0,58 EUR

Alkalmazás:
Anyaga 20 mm vastag újrahazsnosított gumiörlemény.
Az UNI gerendához alkalmazandó.
Lágy tetőszigeteléseknél további teherelosztó gumilemez alkalmazása szükséges lehet!

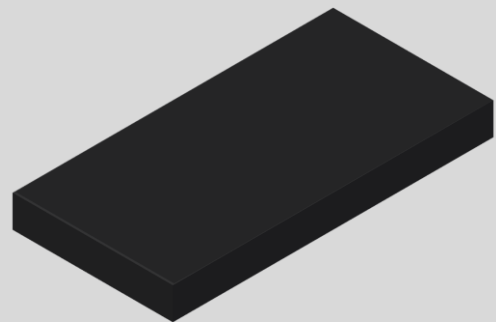


EEP11-210503

Gumi talp 2

Súly (kg):	0,37
Befoglaló méret (cm):	20 x 10 x 2
Listaár:	0,76 EUR

Alkalmazás:
Anyaga 20 mm vastag újrahazsnosított gumiörlemény.
Az EEP11-210304 kódszámú Fix ballaszt tartó 1-el rendelendő.
Lágy tetőszigeteléseknél további teherelosztó gumilemez alkalmazása szükséges lehet!

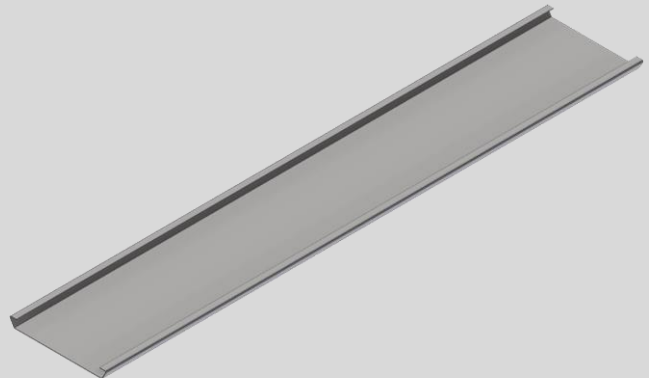


EEP11-210502

Lemez talp

Súly (kg):	0,77
Befoglaló méret (cm):	73 x 13 x 1,2
Listaár:	2,33 EUR

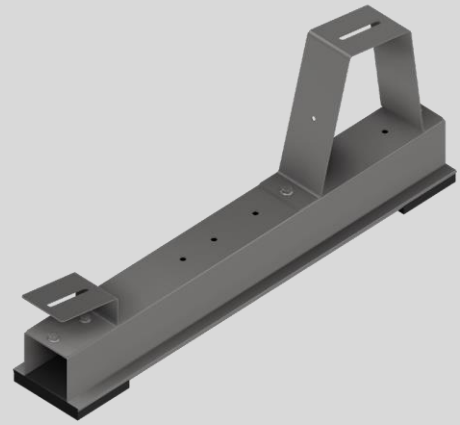
Alkalmazás:
UNI gerendára felpattintható teherelosztó elem.
Kavics leterhelésű lapostetőkön alkalmazandó.
Megakadályozza a tartószerkezet elsüllyedését a kavicsban és könnyíti a tartószerkezet szintbe állítását.



EEP11-290111

Modultartó S G

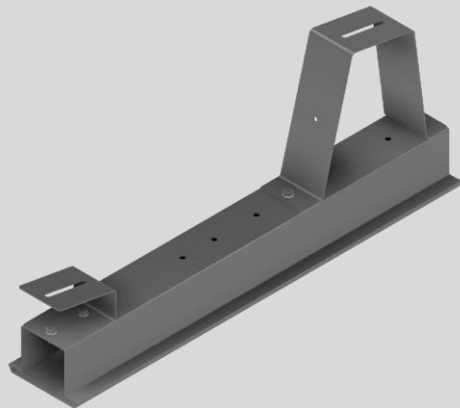
Súly (kg):	3,78
Befoglaló méret (cm):	73 x 31 x 13
Listaár:	14,40 EUR
Alkatrészek: EEP11-210111 EEP11-210102 EEP11-210108 EEP11-210501	UNI gerenda Modultartó bak Modultartó fej Gumi talp 1



EEP11-290112

Modultartó S L

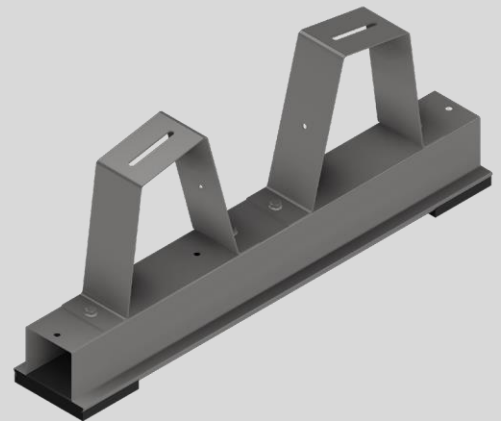
Súly (kg):	4,09
Befoglaló méret (cm):	73 x 31 x 13
Listaár:	15,57 EUR
Alkalmazás: EEP11-210111 EEP11-210102 EEP11-210108 EEP11-210502	UNI gerenda Modultartó bak Modultartó fej Lemez talp



EEP11-290211

Modultartó EW G

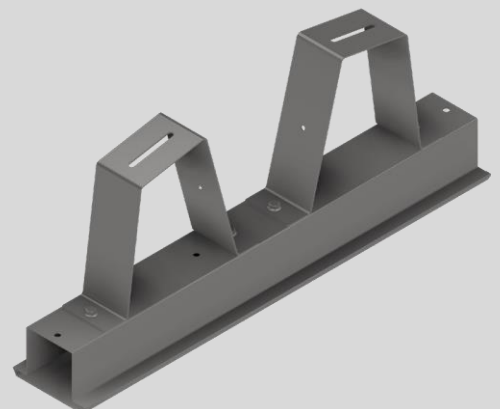
Súly (kg):	4,24
Befoglaló méret (cm):	73 x 31 x 13
Listaár:	15,88 EUR
Alkalmazás: EEP11-210111 EEP11-210102 EEP11-210501	UNI gerenda Modultartó bak Gumi talp 1



EEP11-290212

Modultartó EWL

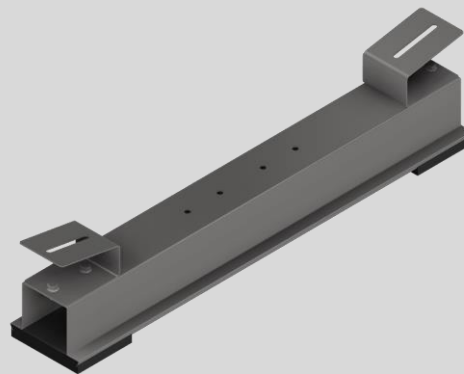
Súly (kg):	4,56
Befoglaló méret (cm):	73 x 31 x 13
Listaár:	17,05 EUR
Alkalmazás: EEP11-210111 EEP11-210102 EEP11-210502	UNI gerenda Modultartó bak Lemez talp



EEP11-290311

Modultartó EW NG

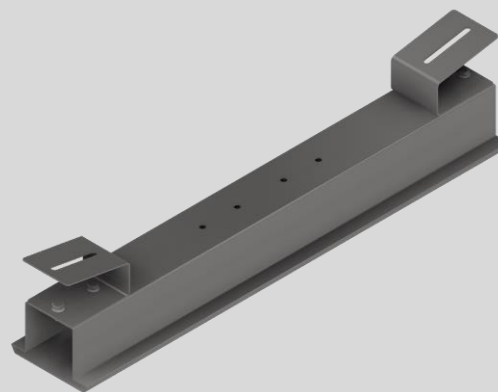
Súly (kg):	3,31
Befoglaló méret (cm):	73 x 16,5 x 13
Listaár:	12,92 EUR
Alkatrészek: EEP11-210111 EEP11-210108 EEP11-210501	UNI gerenda Modultartó fej Gumi talp 1



EEP11-290312

Modultartó EW NL

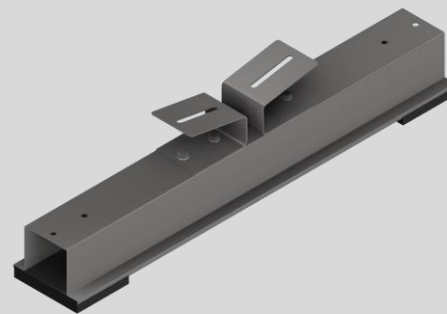
Súly (kg):	3,63
Befoglaló méret (cm):	73 x 16,5 x 13
Listaár:	14,08 EUR
Alkalmazás: EEP11-210111 EEP11-210108 EEP11-210502	UNI gerenda Modultartó fej Lemez talp



EEP11-290313

Modultartó EW RG

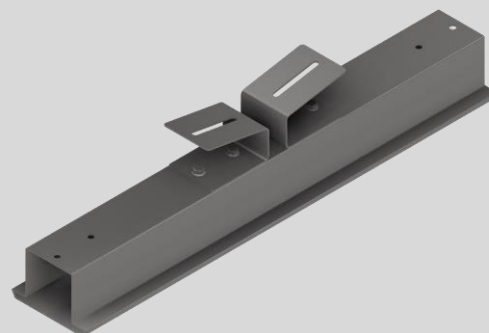
Súly (kg):	3,31
Befoglaló méret (cm):	73 x 16,5 x 13
Listaár:	12,92 EUR
Alkalmazás: EEP11-210111 EEP11-210108 EEP11-210501	UNI gerenda Modultartó fej Gumi talp 1



EEP11-290314

Modultartó EW RL

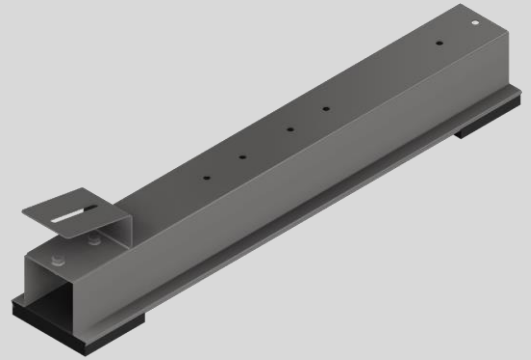
Súly (kg):	3,63
Befoglaló méret (cm):	73 x 16,5 x 13
Listaár:	14,08 EUR
Alkalmazás: EEP11-210111 EEP11-210108 EEP11-210502	UNI gerenda Modultartó fej Lemez talp



EEP11-290411

Kezdő elem G

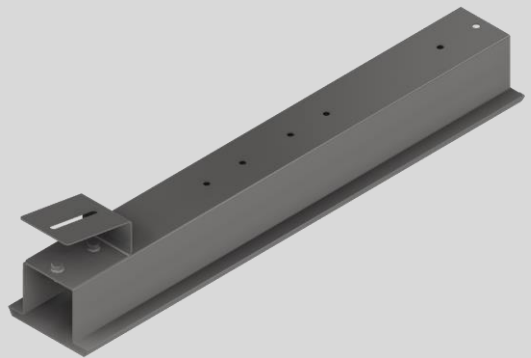
Súly (kg):	2,93
Befoglaló méret (cm):	73 x 16,5 x 13
Listaár:	10,74 EUR
Alkatrészek: EEP11-210111 EEP11-210108 EEP11-210501	UNI gerenda Modultartó fej Gumi talp 1



EEP11-290412

Kezdő elem L

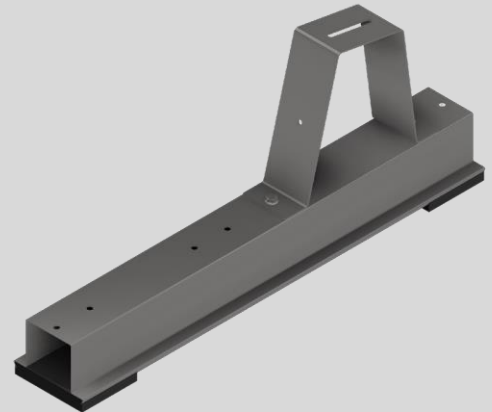
Súly (kg):	3,24
Befoglaló méret (cm):	73 x 16,5 x 13
Listaár:	11,90 EUR
Alkalmazás: EEP11-210111 EEP11-210108 EEP11-210502	UNI gerenda Modultartó fej Lemez talp



EEP11-290511

Záró elem G

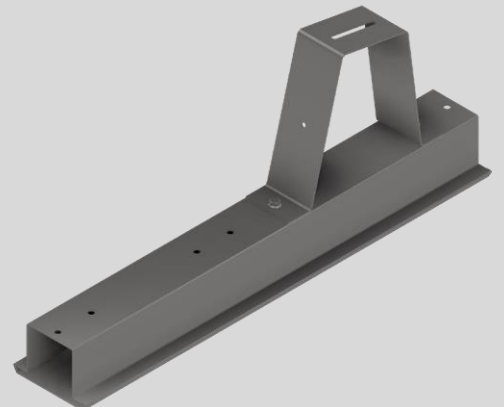
Súly (kg):	3,39
Befoglaló méret (cm):	73 x 31 x 13
Listaár:	12,22 EUR
Alkalmazás: EEP11-210111 EEP11-210102 EEP11-210501	UNI gerenda Modultartó bak Gumi talp 1



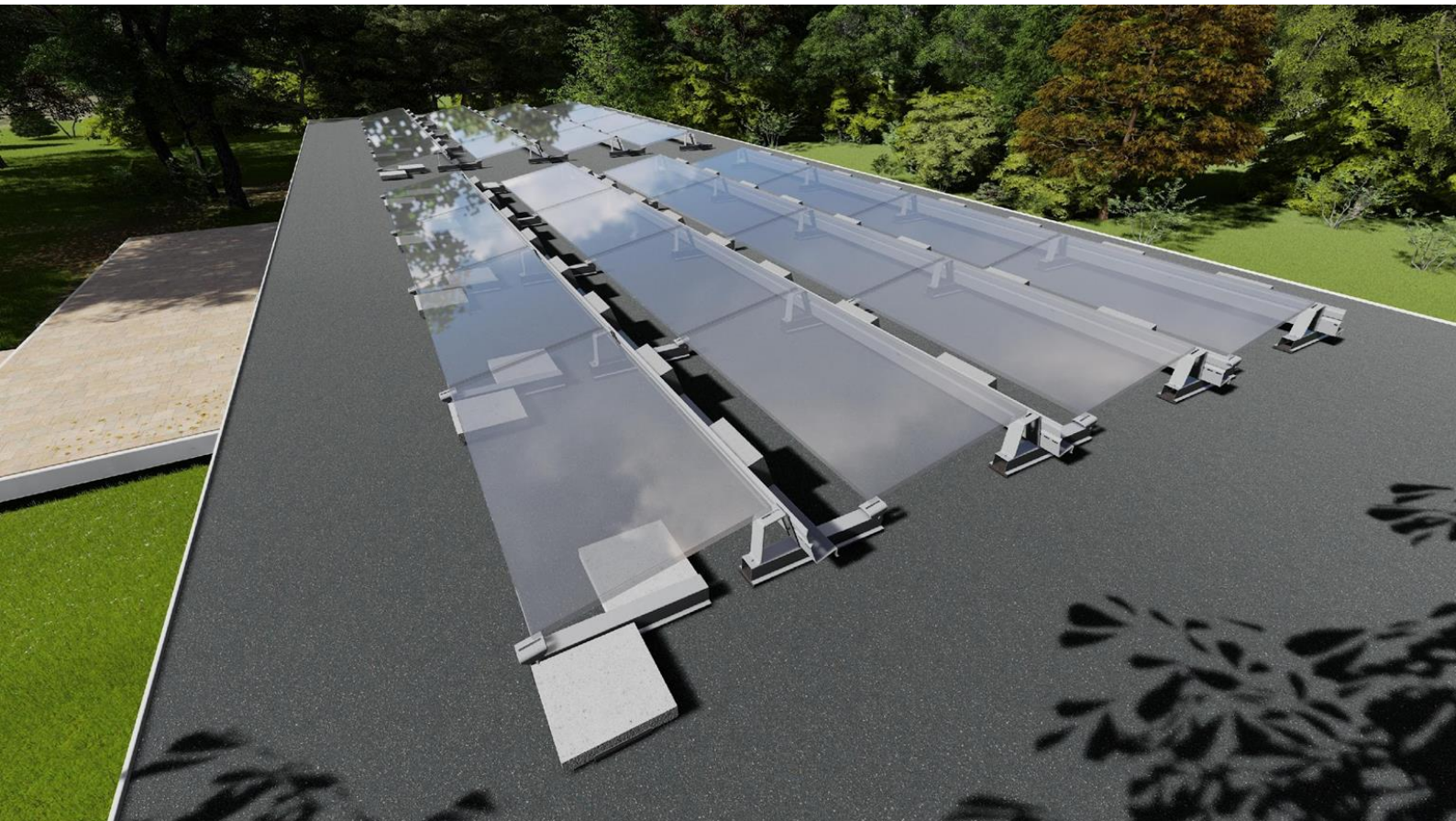
EEP11-290512

Záró elem L

Súly (kg):	3,71
Befoglaló méret (cm):	73 x 31 x 13
Listaár:	13,39 EUR
Alkalmazás: EEP11-210111 EEP11-210102 EEP11-210502	UNI gerenda Modultartó bak Lemez talp



Termékkód	Megnevezés	Megjegyzés	Súly (kg/db)	Listaár	
NAP01-000014	WIK-MAD köztes leszorító	Anyag: natúr alumínium minden modultípushoz	0,04	0,77 EUR	
NAP01-000008	Sor lezáró modulklipsz 30mm	Anyag: natúr alumínium 30 mm vastag modulokhoz	0,03	0,94 EUR	
NAP01-000004	Sor lezáró modulklipsz 35mm	Anyag: natúr alumínium 35 mm vastag modulokhoz	0,03	0,81 EUR	
NAP01-000005	Sor lezáró modulklipsz 40mm	Anyag: natúr alumínium 40 mm vastag modulokhoz	0,04	1,01 EUR	
KOT01-000052	M8x40 BKNY modul csavar	Anyag: A2 DIN912 köztes modul leszorítóhoz	0,02	0,28 EUR	
KOT01-000049	M8x45 BKNY modul csavar	Anyag: A2 DIN912 szélső modul leszorítóhoz	0,03	0,35 EUR	
KOT01-000064	M8 peremes anya	Anyag: A2 DIN6923	0,01	0,04 EUR	
KOT01-000063	M8x16 peremes csavar	Anyag: A2 DIN6921	0,02	0,11 EUR	
KOT01-000015	WIK-MAD T-profil anya	Anyag: natúr alumínium Modul rögzítéséhez	0,02	0,47 EUR	
KOT01-000048	ST8,0x16 lemezcsavar	Anyag: horganyzott acél DIN7976 C	0,01	0,24 EUR	
KOT01-000045	8,4x19 EPDM alátét	Anyag: A2 + EPDM	0,01	0,22 EUR	



FlexInSheet Kft.

T: (36) 25 / 508 412

M: (36) 20 / 564 4380

E: sales@flins.hu

W: www.flins.hu

L: 2459 Rácalmás, Venyimi utca 26.

2400 Dunaújváros, Ond utca 5.

