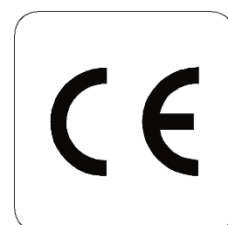




Lapostetőre telepíthető napelem tartószerkezet
telepítési útmutató



Tisztelt Vásárló!

Köszönjük, hogy napelemes rendszeréhez az általunk fejlesztett és gyártott tartószerkezetet választotta. Reméljük, hogy mind a telepítés, mind a használat során a tartószerkezet elnyeri tetszését. Bármilyen probléma esetén kérjük vegye fel a kapcsolatot velünk a **+36 25 508 409** telefonszámon vagy az sales@flins.hu e-mail címen.

Műszaki paraméterek:

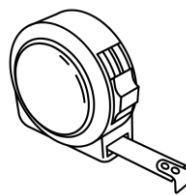
Kialakítás:	Hideg alakítású egységes építőelemek
Anyagminőség:	S235 szerkezeti acél, tűzihorganyzott felületvédelemmel
Stabilitás:	Szél: MSZ EN 1991-1-4:2011 (130 km/h), hó: MSZ EN 1991-1-3:2016
Tervezett élettartam:	25 év
Súlyozás:	Mederlap vagy térkő
Napelem elrendezés:	Fekvő, 1 soros
Rögzítési módok:	Alapértelmezett rögzítési mód a napelem panel rövid oldala mentén. További tartó elemek elhelyezése a napelem panelek hosszanti oldala mentén a felhasználási és teherbírási igényektől függően.
Tetőszigetelési módok:	Bitumen/hegesztett PVC lemezes, valamint kavicsolt tető felület
Minőség biztosítás:	Tanúsított Üzemi Gyártásközi Ellenőrzési Rendszer EXC2 szerint
Csomagolás:	Több részből álló egységcsomagok
Gyártó:	FlexInSheet Kft – 2459 Rácalmás (Magyarország)

Munkavédelem és biztonságtechnika:



Az alapanyagként használt vékony acéllemez elemek gyártása során a lemez széleken éles sorja maradhat, amely a kéz elvágását, sérülését okozhatja. Minden esetben viseljen vágásbiztos védőkesztyűt!

Szerszámok:



6 mm



13 mm

6 mm

13 mm

Lesúlyozás:

A napelem tartószerkezetet a szabványos meteorológiai hatások elviselésére méreteztük. A tartószerkezet a számított terhek elviselésére csak abban az esetben képes, ha a tetőhöz az előírások szerint (ballaszt térkép alapján) van lesúlyozva. A lesúlyozási erők modulonként a 100 kg-ot is meghaladhatják, így különösen fontos a lesúlyozás gondos kivitelezése. A telepítésre kijelölt tetőfelületet a telepítés megkezdése előtt meg kell vizsgálni (statikus tervező által), hogy a tetőszerkezet alkalmas-e a telepítendő rendszerből adódó terhek elviselésére (önsúly, ballaszt, meteorológiai).

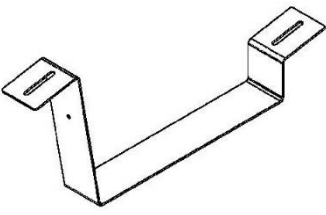
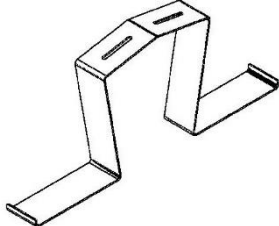
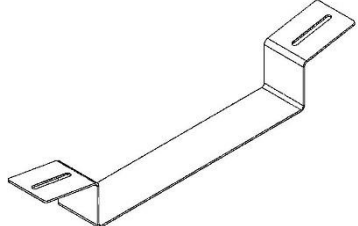
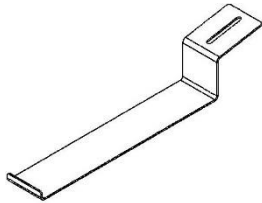
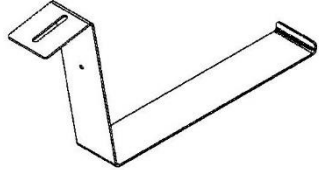
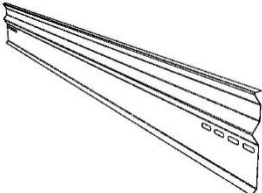
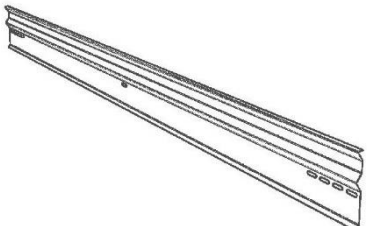
Figyelem: a lesúlyozás megfelelő biztosítása a telepítést végző feladata és felelőssége! A gyártó nem tehető felelőssé a hibás lesúlyozásból adódó tönkremenetelért.

A tartószerkezet szerelése:

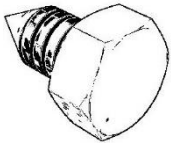
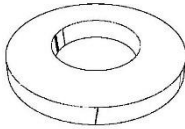
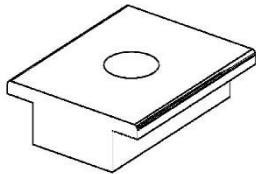
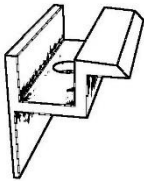
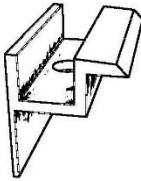
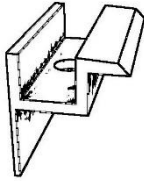
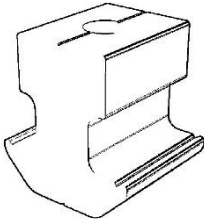
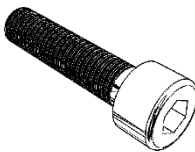
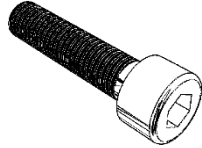
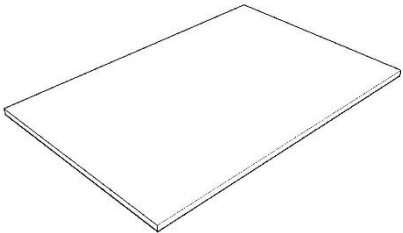
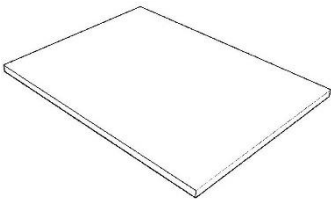

1. A tartószerkezet szerelését az 1–2. ábrák szerint kell elvégezni.
2. A ballaszt tartó elemek kiosztását és az ezekre kerülő ballaszt elemek méretét az adott projekthez elkészített ballaszt térkép alapján kell elvégezni.
3. A teljes szerkezet összeszerelése és a napelem modulok felszerelése után az összes csavarkötés feszességét ellenőrizzük egy nyomatékkulcs segítségével.

Szükséges meghúzási nyomatékok:

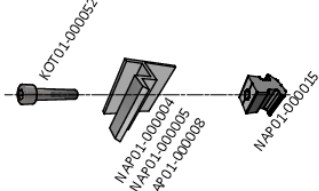
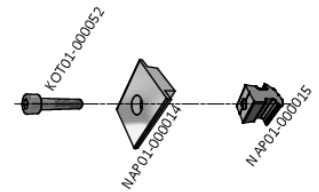
- napelem leszorító elemek esetén: M8 csavar - 8,5 Nm

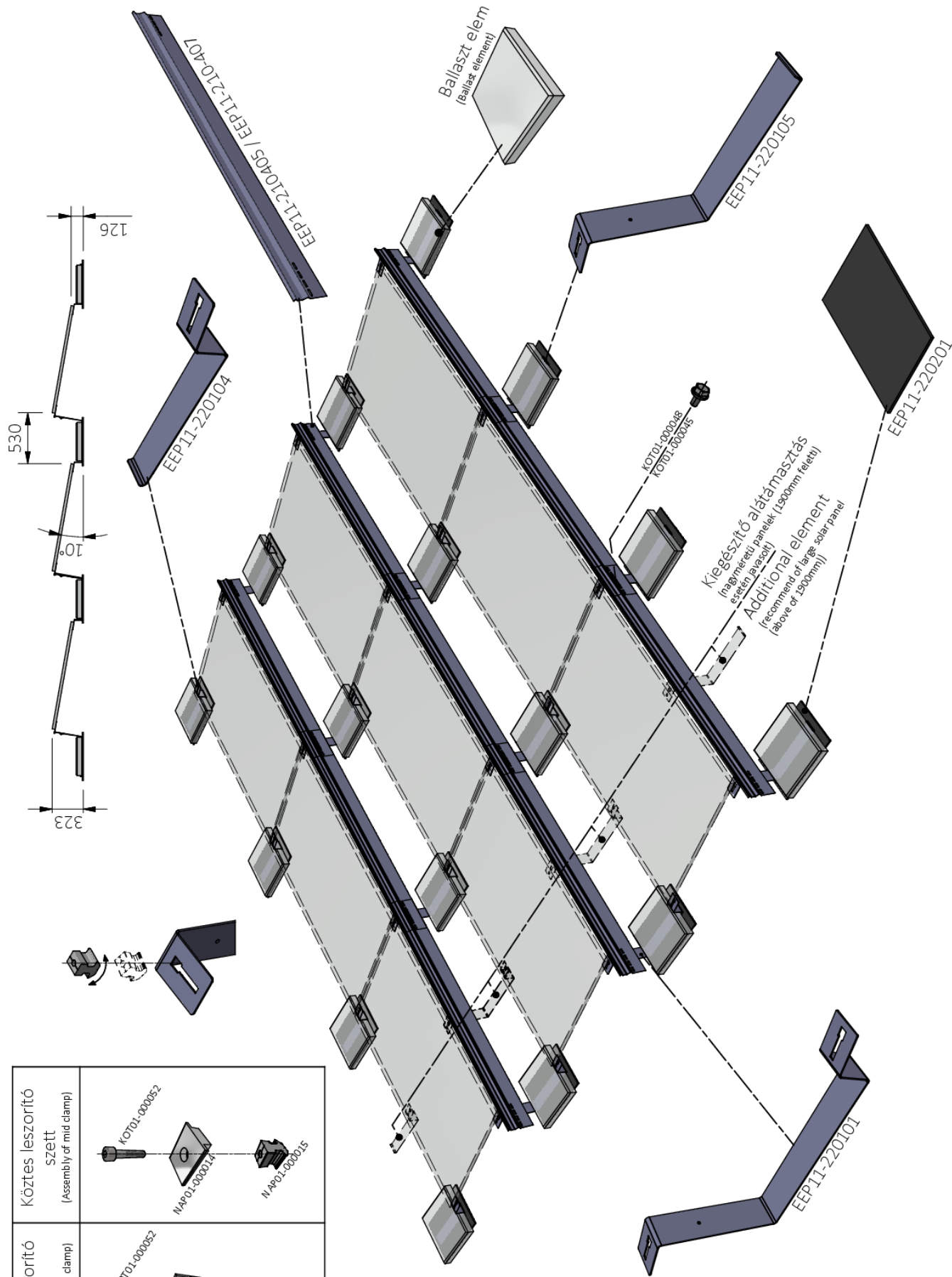
Modultartó elemek		
<p>Modultartó S - Eco (gumitalp)</p> 	<p>Modultartó bak EW - Eco</p> 	<p>Modultartó EW - Eco</p> 
EEP11-220101	EEP11-220102	EEP11-220103
<p>Kezdő elem - Eco</p> 	<p>Záró elem - Eco</p> 	
EEP11-220104	EEP11-220105	
Szélterelő elemek		
<p>Szélterelő SYS2</p> 	<p>Szélterelő SYS2 B</p> 	
EEP11-210405	EEP11-210407	

Kiegészítő elemek

ST8,0x16 lemezcsavar A2 	8,4x19 EPDM alátét A2 	WIK-MAD köztes leszorító 
KOT01-000048	KOT01-000045	NAP01-000014
Sor lezáró modulklipsz 30 mm 	Sor lezáró modulklipsz 35 mm 	Sor lezáró modulklipsz 40 mm 
NAP01-000008	NAP01-000004	NAP01-000005
WIK-MAD T-prifil anya 	M8x40 bkny. csavar A2 	M8x45 bkny. csavar A2 
NAP01-000015	KOT01-000052	NAP01-000009
Gumi talp 1 - Eco 	Gumi talp 2 - Eco 	
EEP11-220201	EEP11-220202	KOT01-000049

D-i tájolású tartószerkezet

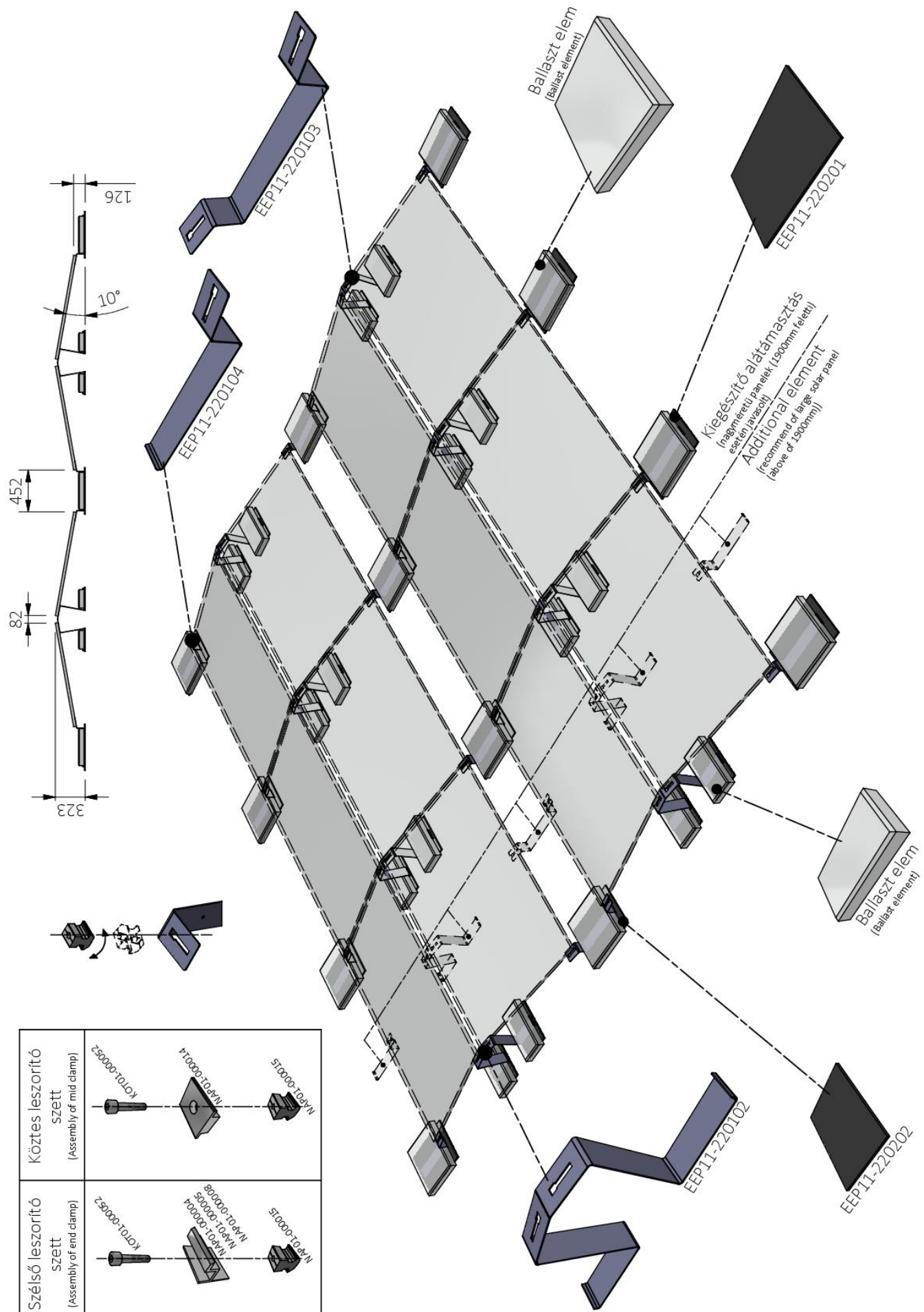
<p>Szélső leszorító szett (Assembly of end clamp)</p>	
<p>Köztes leszorító szett (Assembly of mid clamp)</p>	



1. ábra

KNY-i tájolású tartószerkezet

<p>Szélső leszorító szett (Assembly of end clamp)</p>	
<p>Köztes leszorító szett (Assembly of mid clamp)</p>	



2. ábra



TELJESÍTMÉNY NYILATKOZAT
Declaration of Performance / Konformitätserklärung
(305/2011/EU rendelet alapján)

Fny-09-3
1.mód.

Megrendelő Client / Besteller	
Bizonyítvány száma Number of certificate / Zeugnisnummer	
Kiállítás időpontja Date of issue / Datum der Ausstellung	
Gyártó Producer / Hersteller	FlexInSheet Kft.
A termék megnevezése Exact name of the product / Benennung von Produkt	TopSolEco
Termék rendeltetése Intended of constancy / Funktion von Produkt	lapostetőre telepíthető napelem tartószerkezet
A teljesítmény állandóságának értékelési módja Verification of constancy / Bewertungsart der Beständigkeit von Leistung	2 + módszer 2 + method
Bejelentett Tanúsító Szerv: Notified Body / Notifizierte Zertifizierungsfirma	DVS ZERT GmbH Aachener Straße 172, 40223 Düsseldorf
Bejelentett Tanúsító Szerv azonosítója: Notified Body No. / Identifikations-Nr. von notifizierter Zertifizier.	2451
<p>Az DVS ZERT GmbH. elvégezte az Üzem, valamint az Üzemi Gyártásellenőrzés első alapvizsgálatát (ii). Ezek alapján és az ÜGYE folyamatos felügyelete (ii) mellett a termék teljesítmény állandóságát tanúsítja</p> <p>DVS ZERT GmbH. has performed (i) initial inspection of the manufacturing plant and factory product control and (ii) continuous surveillance, assesment and evaluation of factory productioncontrol and issued</p> <p>DVS ZERT GmbH. hat die erste Grundprüfung von Firma und der betriebliche Produktionskontrolle erledigt (ii). Die Beständigkeit der Leistung von Produkt ist anhand von diesen Prüfungen und neben der kontinuierlichen</p>	
Alapvető termékjellemzők Primal characteristics of product Grundsätzliche Produktmerkmale	Teljesítmény Performance Leistung
Kivitelezés Manufacturing / Herstellung	EN 1092-2
Geometriai méretek tűrései Tolerances on geometrial data / Geometrische Toleranzen	EN 1090-2 Annex D
Hegeszthetőség Weldability / Schweißbarkeit	NPD
Törési szilárdság, ütőmunka Fracture toughness / Brechungszähigkeit	NPD
Tűzállóság Resistance to fire / Feuerwiderstand	Class A1
Tartósság Durability / Dauerhaftigkeit	Horganyozva/galvanized EN ISO 1461-2009, EN 1090-1:2008+A1:2011 Annex F
Megjegyzés / Remarks / Bemerkung	
<p>A fent azonosított termék teljesítménye megfelel a nyilatkozaton feltüntetett teljesítménynek. The performance of the product identified above is in conformity with the declared performance in the table. Die Leistung des oben identifizierten Produktes entspricht der aufgewiesenen Leistung auf der Erklärung.</p>	
<div style="border: 1px solid black; width: 150px; height: 20px; margin: 0 auto;"></div> Dátum Date / Datum	<div style="border: 1px solid black; width: 250px; height: 20px; margin: 0 auto;"></div> Aláírás, bélyegző Signature, Stamping / Unterschrift, Stempel



Garanciajegy

Projekt azonosító:

212-_____

Gyártó:	FlexInSheet Kft. 2459 Rácalmás, Venyimi út 26.
Termék márkaneve:	TopSolEco
Termék rendeltetése:	Lapostetőre telepíthető napelem tartószerkezet
Vásárló neve, címe:	
Vásárlás dátuma:	
Telepítést végző neve, címe: (telepítő tölti ki)	
Telepítési hely címe:	
Telepítés dátuma:	Telepítésért felelős személy olvasható neve és aláírása:

Garanciális feltételek:

1. A gyártó a szerkezet rögzítési pontok feletti részeinek, alkotóelemeinek állékonyságára a telepítési időponttól számított 15 év garanciát biztosít.
2. A gyártói garancia nem vonatkozik az alábbi esetekre:
 - o A szerkezet túlterheléséből adódó tönkremenetelre
 - o Hibás, szakszerűtlen telepítésből, szerelésből adódó eseményekre, károokra
 - o Külső mechanikai behatásokból eredő sérülések és károk esetén
 - o A tartószerkezet környezete a C3 kategóriánál korrozívabb
 - o Az éves revízió elmaradása esetén
 - o A szállításból, szakszerűtlen telepítésből adódó sérülések esetén
 - o A tartószerkezet egyes elemeit nem a gyártó által forgalmazott anyagokkal, szerkezetekkel cserélik fel
 - o Hibás földelésből, villámvédelemből vagy elektromos szerelésből adódó anyagi, emberi károkért
 - o A környezet, talajviszonyok megváltozásából adódó károokra
3. A garancia csak abban az esetben érvényesíthető, ha a telepítést végző az aláírt garanciajegy egy másolati példányát a telepítést követő 14 napon belül elektronikus úton vagy postán eljuttatja a gyártó címére.
4. Garancia igényt írásban kell bejelenteni a gyártó központi e-mail címére (sales@flins.hu) küldött elektronikus levéllel.
5. A garancia érvényesítéséhez az éves felülvizsgálatok (revíziók) elvégzését a vásárlónak hitelt érdemlően bizonyítania szükséges

Kérjük a hiánytalanul kitöltött garancia jegy másolatát a telepítést követő 14 napon belül visszaküldeni szíveskedjenek a sales@flins.hu gyártói központi e-mail címre!