

FLINS TopSol

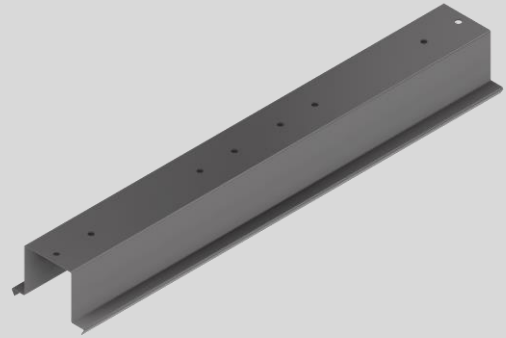
lapos tetős napelem-tartószerkezet

Termékkatalógus és árlista

2024.02.01-től

EEP11-210111**UNI gerenda**

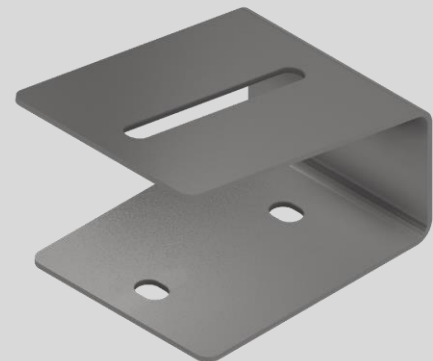
| | | |
|-----------------------|---------------------|--------------|
| Súly (kg): | 2,09 | |
| Befoglaló méret (cm): | 73 x 12,6 x 8,5 | |
| Listaár: | 7,27 EUR | |
| Alkalmazás: | | |
| EEP11-290111 | Modultartó S G | EEP11-290313 |
| | Modultartó EW RG | |
| EEP11-290112 | Modultartó S L | EEP11-290314 |
| | Modultartó EW RL | |
| EEP11-290211 | Modultartó bak EW G | EEP11-290411 |
| | Kezdő elem G | |
| EEP11-290212 | Modultartó bak EW L | EEP11-290412 |
| | Kezdő elem L | |
| EEP11-290311 | Modultartó EW NG | EEP11-290511 |
| Záró elem G | | |
| EEP11-290312 | Modultartó EW NL | EEP11-290512 |
| Záró elem L | | |

**Modultartó bak**

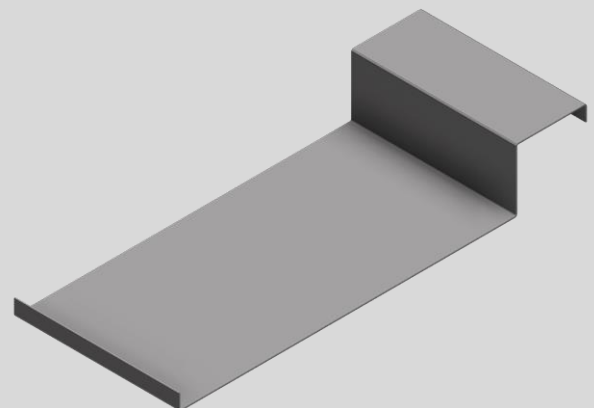
| | | |
|-----------------------|---------------------|--|
| Súly (kg): | 0,80 | |
| Befoglaló méret (cm): | 28 x 21,5 x 8 | |
| Listaár: | 3,49 EUR | |
| Alkalmazás: | | |
| EEP11-290111 | Modultartó S G | |
| EEP11-290112 | Modultartó S L | |
| EEP11-290211 | Modultartó bak EW G | |
| EEP11-290212 | Modultartó bak EW L | |
| EEP11-290511 | Záró elem G | |
| EEP11-290512 | Záró elem L | |

**EEP11-210108****Modultartó fej**

| | | |
|-----------------------|------------------|--|
| Súly (kg): | 0,33 | |
| Befoglaló méret (cm): | 10,9 x 8 x 6,9 | |
| Listaár: | 1,84 EUR | |
| Alkalmazás: | | |
| EEP11-290111 | Modultartó S G | |
| EEP11-290112 | Modultartó S L | |
| EEP11-290313 | Modultartó EW RG | |
| EEP11-290314 | Modultartó EW RL | |
| EEP11-290311 | Modultartó EW NG | |
| EEP11-290312 | Modultartó EW NL | |
| EEP11-290411 | Kezdő elem G | |
| EEP11-290412 | Kezdő elem L | |

**EEP11-210304****Fix ballaszt tartó 1**

| | | |
|---|-----------------|--|
| Súly (kg): | 1,52 | |
| Befoglaló méret (cm): | 50,5 x 20 x 7,7 | |
| Listaár: | 3,91 EUR | |
| Alkalmazás: | | |
| Bármelyik összeállítás leterheléséhez. | | |
| 40 x 40 cm-es betonlaphoz optimalizálva. | | |
| Együtt rendelendő az EEP11-210503 kódszámú Gumi talp 2-vel! | | |

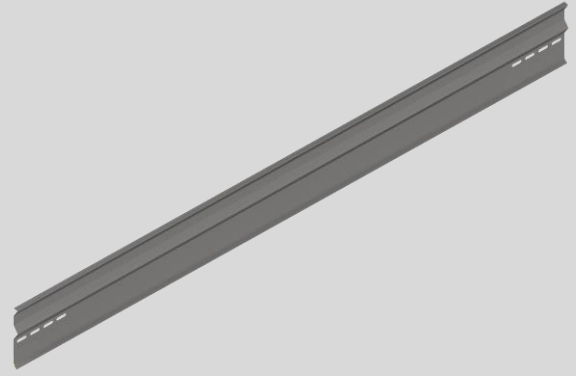


EEP11-210405

Szélterelő SYS2

| | |
|-----------------------|------------------|
| Súly (kg): | 2,20 |
| Befoglaló méret (cm): | 205 x 19,3 x 0,2 |
| Listaár: | 7,53 EUR |

Alkalmazás:
Standard szélterelő elem.
Maximum 1900 mm hosszú napelemekhez alkalmazható!

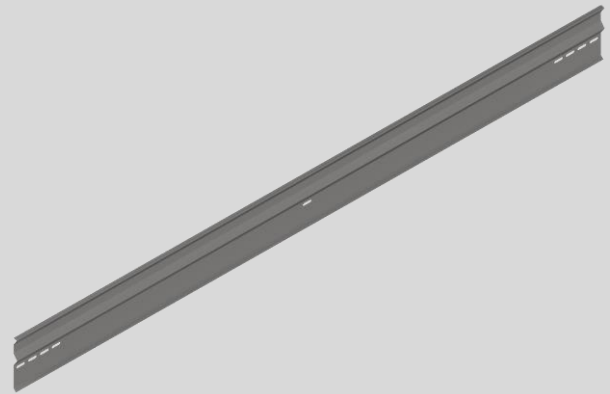


EEP11-210407

Szélterelő SYS2 B

| | |
|-----------------------|------------------|
| Súly (kg): | 2,63 |
| Befoglaló méret (cm): | 245 x 19,3 x 7,7 |
| Listaár: | 8,61 EUR |

Alkalmazás:
Standard szélterelő elem.
Maximum 2390 mm hosszú napelemekhez alkalmazható!

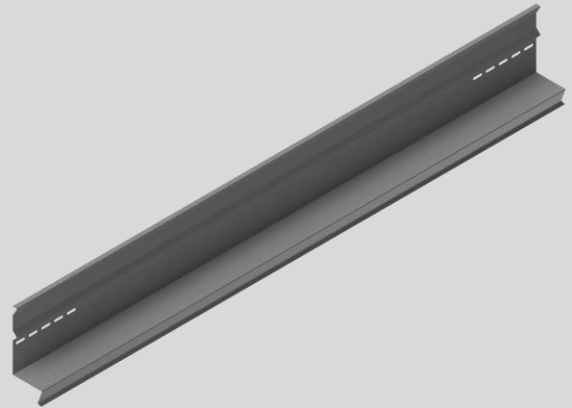


EEP11-210401

Szélterelő A

| | |
|-----------------------|-------------------|
| Súly (kg): | 4,40 |
| Befoglaló méret (cm): | 205 x 28,4 x 12,2 |
| Listaár: | 13,47 EUR |

Alkalmazás:
A szélterelő elem egyben súlytartóként is alkalmazandó.
Maximum 20 cm magas betonelemek elhelyezésére.
Maximum 1900 mm hosszú napelemekhez alkalmazható!

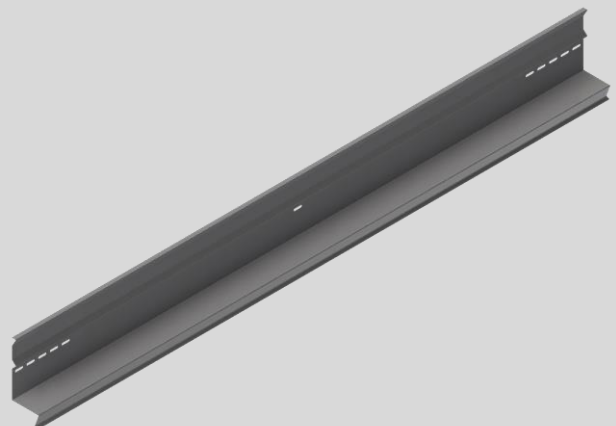


EEP11-210406

Szélterelő B

| | |
|-----------------------|-------------------|
| Súly (kg): | 5,26 |
| Befoglaló méret (cm): | 245 x 28,4 x 12,2 |
| Listaár: | 15,63 EUR |

Alkalmazás:
A szélterelő elem egyben súlytartóként is alkalmazandó.
Maximum 20 cm magas betonelemek elhelyezésére.
Maximum 2390 mm hosszú napelemekhez alkalmazható!
Középen alátámasztott napelemek esetén alkalmazandó.

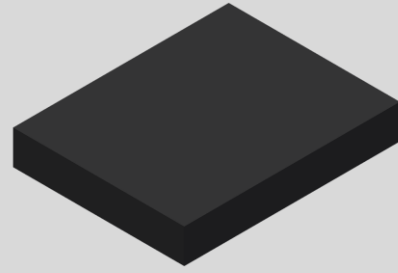


EEP11-210501

Gumi talp 1

| | |
|-----------------------|---------------|
| Súly (kg): | 0,23 |
| Befoglaló méret (cm): | 12,6 x 10 x 2 |
| Listaár: | 0,62 EUR |

Alkalmazás:
Anyaga 20 mm vastag újrahaznosított gumiörlemény.
Az UNI gerendához alkalmazandó.
Lágy tetőszigeteléseknél további teherelosztó gumilemez alkalmazása szükséges lehet!

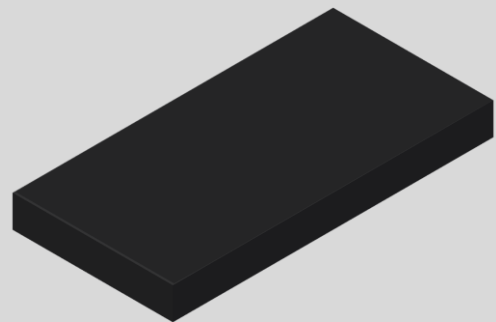


EEP11-210503

Gumi talp 2

| | |
|-----------------------|-------------|
| Súly (kg): | 0,37 |
| Befoglaló méret (cm): | 20 x 10 x 2 |
| Listaár: | 0,82 EUR |

Alkalmazás:
Anyaga 20 mm vastag újrahaznosított gumiörlemény.
Az EEP11-210304 kódszámú Fix ballaszt tartó 1-el rendelendő.
Lágy tetőszigeteléseknél további teherelosztó gumilemez alkalmazása szükséges lehet!

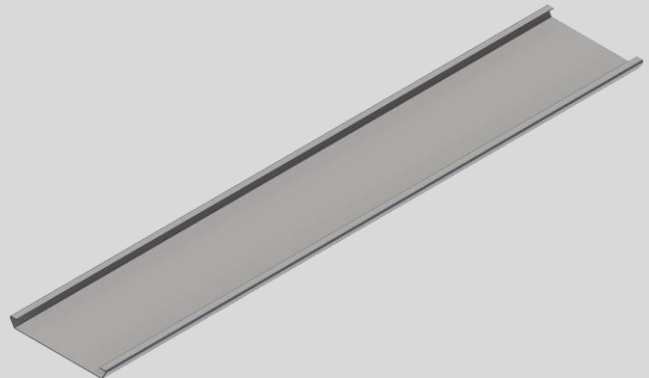


EEP11-210502

Lemez talp

| | |
|-----------------------|---------------|
| Súly (kg): | 0,77 |
| Befoglaló méret (cm): | 73 x 13 x 1,2 |
| Listaár: | 2,52 EUR |

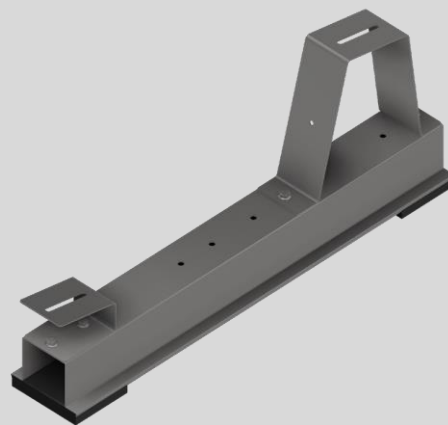
Alkalmazás:
UNI gerendára felpattintható teherelosztó elem.
Kavics leterhelésű lapostetőkön alkalmazandó.
Megakadályozza a tartószerkezet elsüllyedését a kavicsban és könnyíti a tartószerkezet szintbe állítását.



EEP11-290111

Modultartó S G

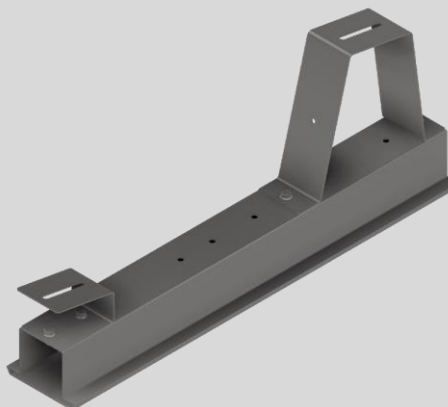
| | |
|--|--|
| Súly (kg): | 3,78 |
| Befoglaló méret (cm): | 73 x 31 x 13 |
| Listaár: | 16,49 EUR |
| Alkatrészek: EEP11-210111 EEP11-210102 EEP11-210108 EEP11-210501 | UNI gerenda Modultartó bak Modultartó fej Gumi talp 1 |



EEP11-290112

Modultartó S L

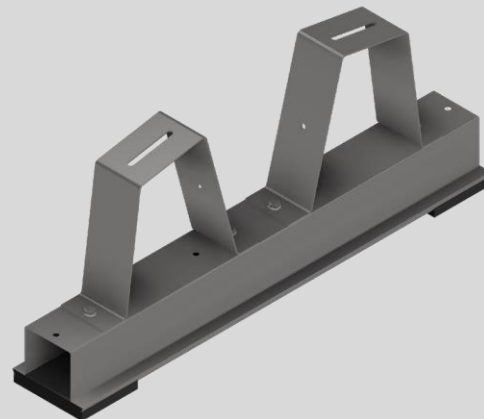
| | |
|---|---|
| Súly (kg): | 4,09 |
| Befoglaló méret (cm): | 73 x 31 x 13 |
| Listaár: | 17,77 EUR |
| Alkalmazás: EEP11-210111 EEP11-210102 EEP11-210108 EEP11-210502 | UNI gerenda Modultartó bak Modultartó fej Lemez talp |



EEP11-290211

Modultartó EW G

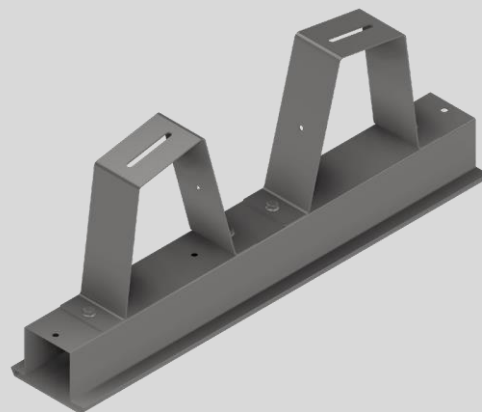
| | |
|---|--|
| Súly (kg): | 4,24 |
| Befoglaló méret (cm): | 73 x 31 x 13 |
| Listaár: | 18,14 EUR |
| Alkalmazás: EEP11-210111 EEP11-210102 EEP11-210501 | UNI gerenda Modultartó bak Gumi talp 1 |



EEP11-290212

Modultartó EWL

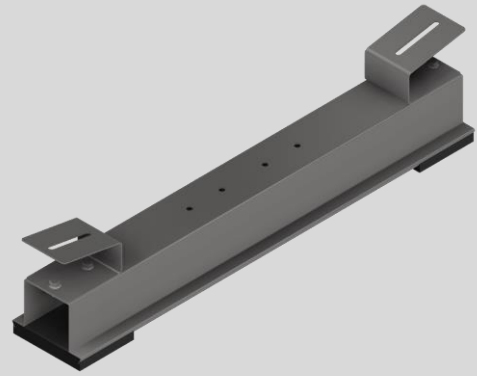
| | |
|---|---|
| Súly (kg): | 4,56 |
| Befoglaló méret (cm): | 73 x 31 x 13 |
| Listaár: | 19,42 EUR |
| Alkalmazás: EEP11-210111 EEP11-210102 EEP11-210502 | UNI gerenda Modultartó bak Lemez talp |



EEP11-290311

Modultartó EW NG

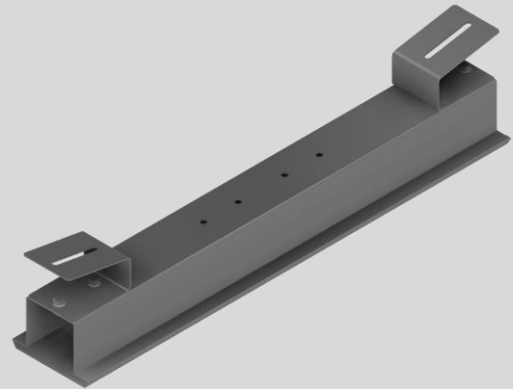
| | |
|--|--|
| Súly (kg): | 3,31 |
| Befoglaló méret (cm): | 73 x 16,5 x 13 |
| Listaár: | 14,84 EUR |
| Alkatrészek: EEP11-210111 EEP11-210108 EEP11-210501 | UNI gerenda Modultartó fej Gumi talp 1 |



EEP11-290312

Modultartó EW NL

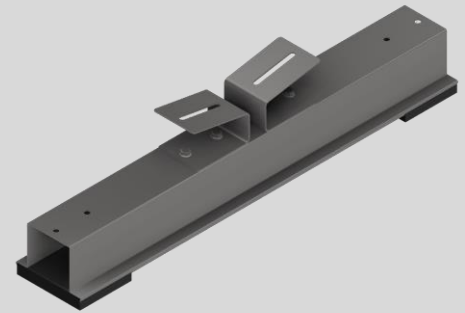
| | |
|---|---|
| Súly (kg): | 3,63 |
| Befoglaló méret (cm): | 73 x 16,5 x 13 |
| Listaár: | 16,12 EUR |
| Alkalmazás: EEP11-210111 EEP11-210108 EEP11-210502 | UNI gerenda Modultartó fej Lemez talp |



EEP11-290313

Modultartó EW RG

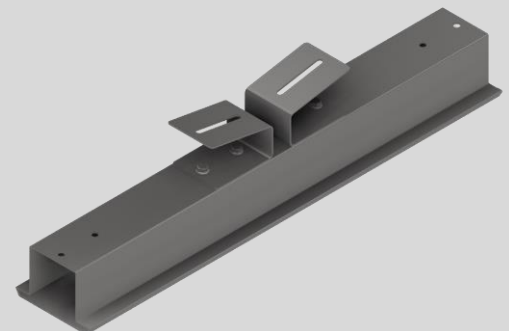
| | |
|---|--|
| Súly (kg): | 3,31 |
| Befoglaló méret (cm): | 73 x 16,5 x 13 |
| Listaár: | 14,84 EUR |
| Alkalmazás: EEP11-210111 EEP11-210108 EEP11-210501 | UNI gerenda Modultartó fej Gumi talp 1 |



EEP11-290314

Modultartó EW RL

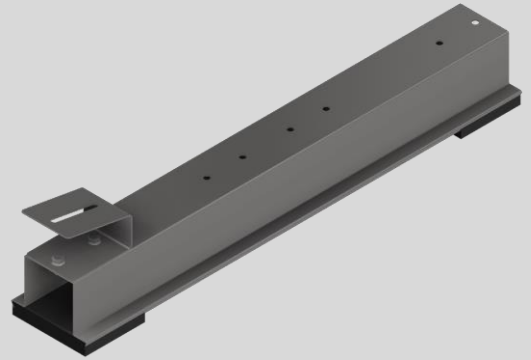
| | |
|---|---|
| Súly (kg): | 3,63 |
| Befoglaló méret (cm): | 73 x 16,5 x 13 |
| Listaár: | 16,12 EUR |
| Alkalmazás: EEP11-210111 EEP11-210108 EEP11-210502 | UNI gerenda Modultartó fej Lemez talp |



EFP11-290411

Kezdő elem G

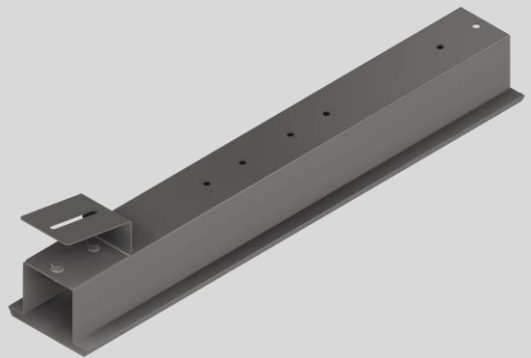
| | |
|--|--|
| Súly (kg): | 2,93 |
| Befoglaló méret (cm): | 73 x 16,5 x 13 |
| Listaár: | 12,23 EUR |
| Alkatrészek: EFP11-210111 EFP11-210108 EFP11-210501 | UNI gerenda Modultartó fej Gumi talp 1 |



EFP11-290412

Kezdő elem L

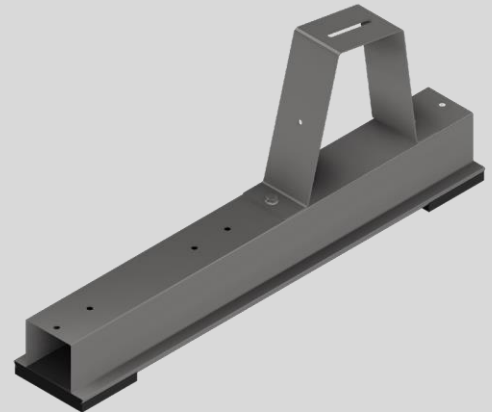
| | |
|---|---|
| Súly (kg): | 3,24 |
| Befoglaló méret (cm): | 73 x 16,5 x 13 |
| Listaár: | 13,51 EUR |
| Alkalmazás: EFP11-210111 EFP11-210108 EFP11-210502 | UNI gerenda Modultartó fej Lemez talp |



EFP11-290511

Záró elem G

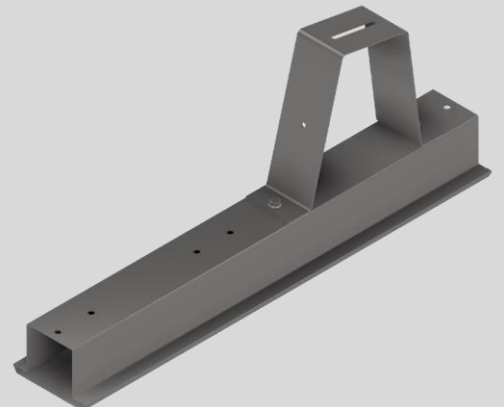
| | |
|---|--|
| Súly (kg): | 3,39 |
| Befoglaló méret (cm): | 73 x 31 x 13 |
| Listaár: | 13,88 EUR |
| Alkalmazás: EFP11-210111 EFP11-210102 EFP11-210501 | UNI gerenda Modultartó bak Gumi talp 1 |



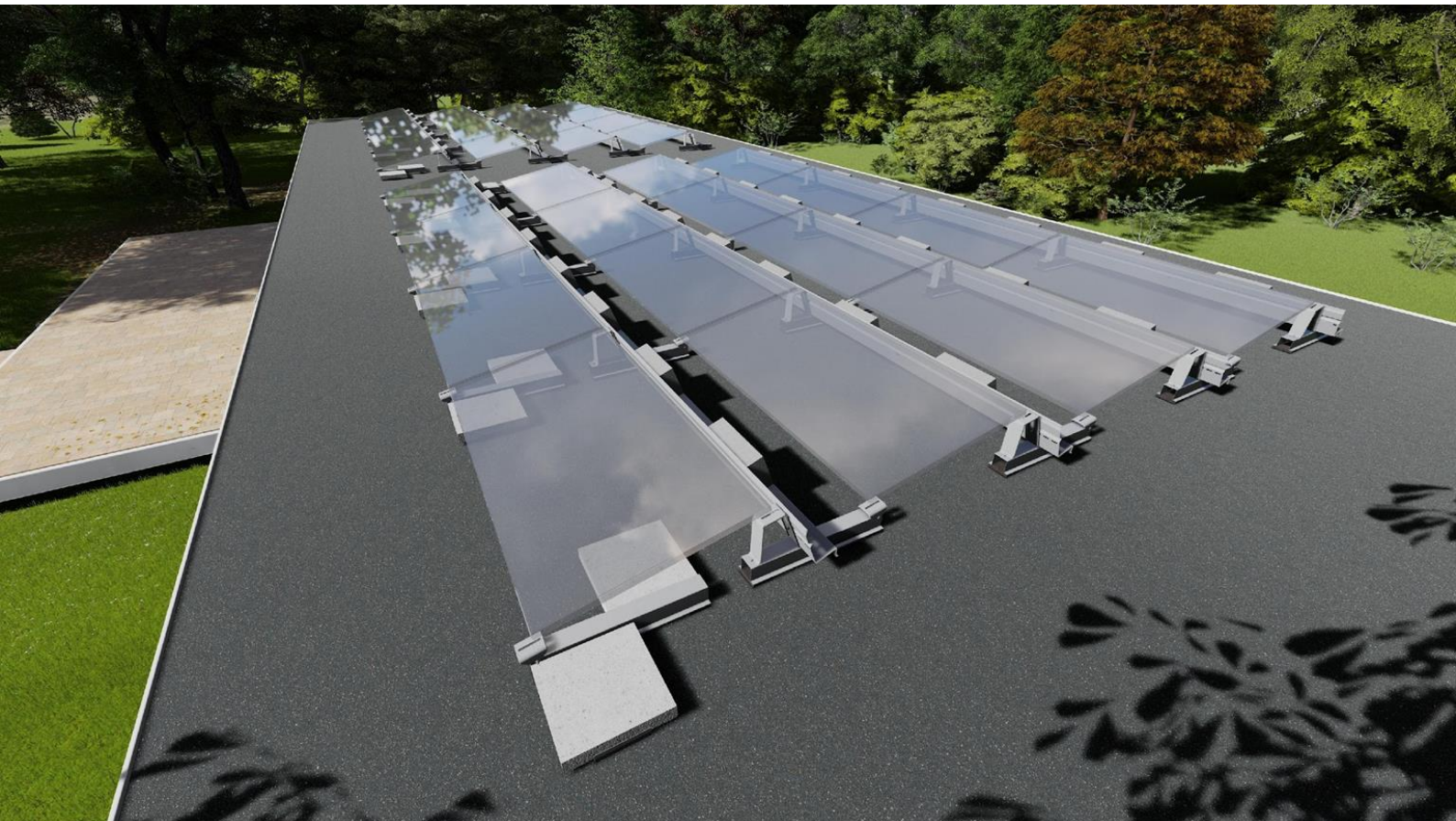
EFP11-290512

Záró elem L

| | |
|---|---|
| Súly (kg): | 3,71 |
| Befoglaló méret (cm): | 73 x 31 x 13 |
| Listaár: | 15,16 EUR |
| Alkalmazás: EFP11-210111 EFP11-210102 EFP11-210502 | UNI gerenda Modultartó bak Lemez talp |



| Termékkód | Megnevezés | Megjegyzés | Súly (kg/db) | Listaár | |
|--------------|--------------------------------|---|--------------|-----------------|---|
| NAP01-000014 | WIK-MAD köztes leszorító | Anyag: natúr alumínium minden modultípushoz | 0,04 | 1,11 EUR |  |
| NAP01-000008 | Sor lezáró modulklipsz 30mm | Anyag: natúr alumínium 30 mm vastag modulokhoz | 0,03 | 1,12 EUR |  |
| NAP01-000004 | Sor lezáró modulklipsz 35mm | Anyag: natúr alumínium 35 mm vastag modulokhoz | 0,03 | 0,97 EUR |  |
| NAP01-000005 | Sor lezáró modulklipsz 40mm | Anyag: natúr alumínium 40 mm vastag modulokhoz | 0,04 | 1,21 EUR |  |
| KOT01-000052 | M8x40 BKNY modul csavar | Anyag: A2 DIN912 köztes modul leszorítóhoz | 0,02 | 0,32 EUR |  |
| KOT01-000049 | M8x45 BKNY modul csavar | Anyag: A2 DIN912 szélső modul leszorítóhoz | 0,03 | 0,41 EUR |  |
| KOT01-000064 | M8 peremes anya | Anyag: A2 DIN6923 | 0,01 | 0,05 EUR |  |
| KOT01-000063 | M8x16 peremes csavar | Anyag: A2 DIN6921 | 0,02 | 0,22 EUR |  |
| KOT01-000015 | WIK-MAD T-profil anya | Anyag: natúr alumínium Modul rögzítéséhez | 0,02 | 0,51 EUR |  |
| KOT01-000048 | ST8,0x16 lemezcsavar | Anyag: horganyzott acél DIN7976 C | 0,01 | 0,26 EUR |  |
| KOT01-000045 | 8,4x19 EPDM alátét | Anyag: A2 + EPDM | 0,01 | 0,24 EUR |  |



FlexInSheet Kft.

T: (36) 25 / 508 412

M: (36) 20 / 319 1770

E: ertekesites@hungarospan.hu

W: www.flins.hu

L: 2459 Rácalmás, Venyimi utca 26.

