

FLINS ConSol

trapézlemezre és szendvicspanelre telepíthető szerelő sín és
napelem-tartószerkezet

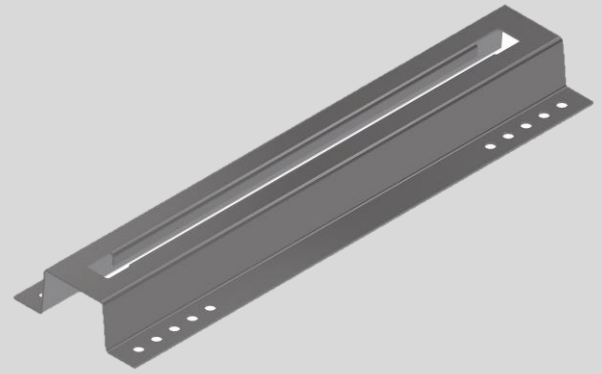
Termékkatalógus és árlista

2024.02.01-től

EEP11-230101**Szerelő sín 385-35**

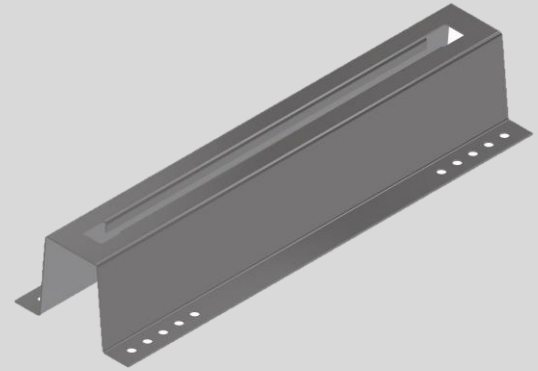
Súly (kg):	0,74
Befoglaló méret - SZxMxH (cm):	10,2 x 3,5 x 38,5
Listaár:	3,65 EUR

- Alkalmazás:
- Szendvicspanel és trapézlemez tetőhéjalás esetén
 - A tető dőlésével párhuzamos napelem telepítéshez
 - Álló és fekvő tájolású napelem telepítéshez

**EEP11-230102****Szerelő sín 385-70**

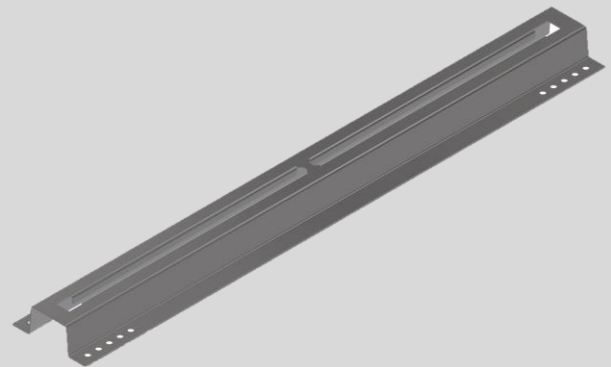
Súly (kg):	1,07
Befoglaló méret - SZxMxH (cm):	10,8 x 7,0 x 38,5
Listaár:	4,46 EUR

- Alkalmazás:
- Szendvicspanel és trapézlemez tetőhéjalás esetén
 - A tető dőlésével párhuzamos napelem telepítéshez
 - Álló és fekvő tájolású napelem telepítéshez
 - Optimalizáló elhelyezése esetén

**EEP11-230111****Szerelő sín 725-35**

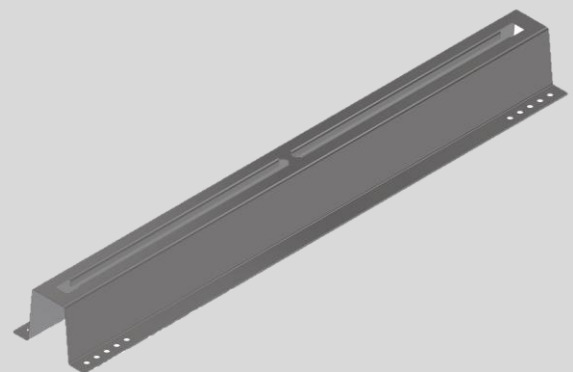
Súly (kg):	1,40
Befoglaló méret (cm):	10,2 x 3,5 x 72,5
Listaár:	6,71 EUR

- Alkalmazás:
- Nagy bordatávolságú szendvicspanel és trapézlemez tetőhéjalás esetén
 - A tető dőlésével párhuzamos napelem telepítéshez
 - Álló és fekvő tájolású napelem telepítéshez

**EEP11-230112****Szerelő sín 725-70**

Súly (kg):	2,02
Befoglaló méret (cm):	10,8 x 7,0 x 72,5
Listaár:	8,09 EUR

- Alkalmazás:
- Nagy bordatávolságú szendvicspanel és trapézlemez tetőhéjalás esetén
 - A tető dőlésével párhuzamos napelem telepítéshez
 - Álló és fekvő tájolású napelem telepítéshez
 - Optimalizáló elhelyezése esetén

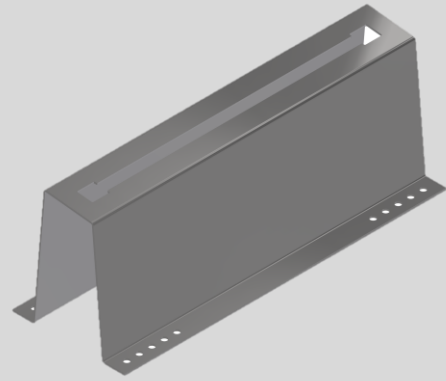


EEP11-230211**Szerelő sín 385-6 fok-1**

Súly (kg):	2,02
Befoglaló méret (cm):	13,4 x 14,5 x 38,5
Listaár:	7,16 EUR

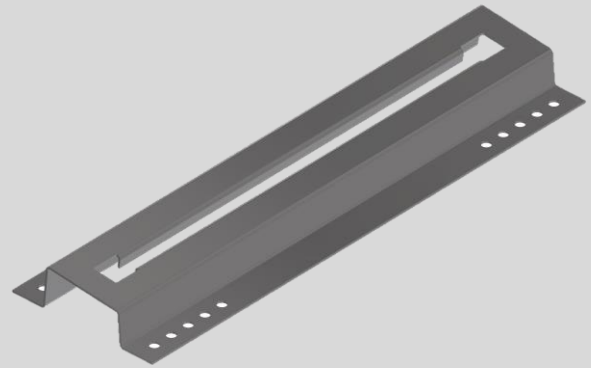
Alkalmazás:





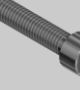


- Szendvicspanel és trapézlemez tetőhéjalás esetén
- A tető dőléséhez képest +6°-os napelem telepítéshez
- Álló és fekvő tájolású napelem telepítéshez

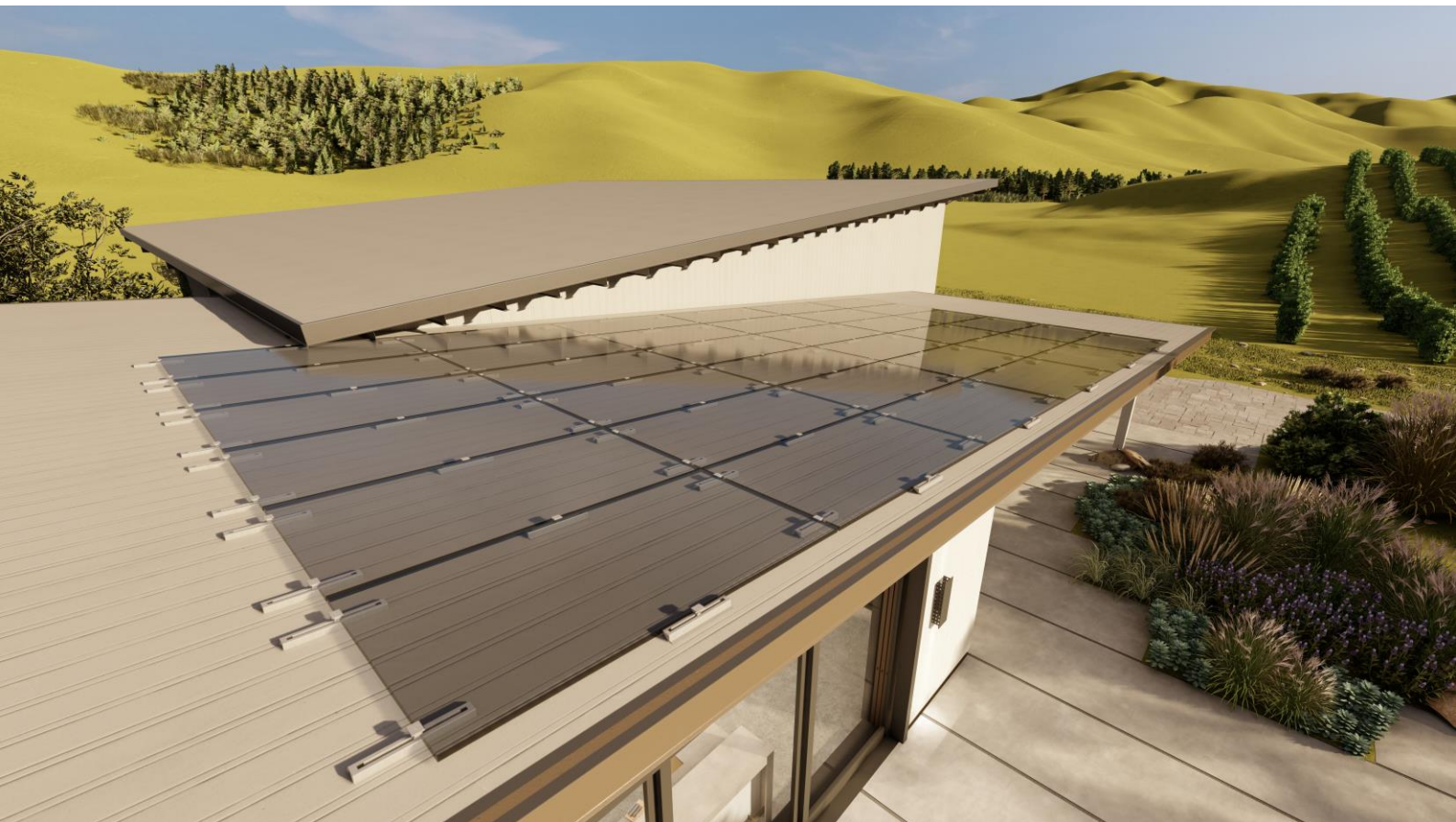
**EEP11-230212****Szerelő sín 385-6 fok-2**

Súly (kg):	1,00
Befoglaló méret (cm):	11,5 x 3,2 x 38,5
Listaár:	4,02 EUR

Alkalmazás:



Termékkód	Megnevezés	Megjegyzés	Súly (kg/db)	Listaár	
NAP01-000014	WIK-MAD köztes leszorító	Anyag: natúr alumínium minden modultípushoz	0,04	0,66 EUR	
NAP01-000008	Sor lezáró modulklipsz 30mm	Anyag: natúr alumínium 30 mm vastag modulokhoz	0,03	1,01 EUR	
NAP01-000004	Sor lezáró modulklipsz 35mm	Anyag: natúr alumínium 35 mm vastag modulokhoz	0,03	0,88 EUR	
KOT01-000052	M8x40 BKNY modul csavar	Anyag: A2 DIN912 köztes modul leszorítóhoz	0,02	0,28 EUR	
KOT01-000049	M8x45 BKNY modul csavar	Anyag: A2 DIN912 köztes modul leszorítóhoz	0,03	0,37 EUR	
KOT01-000072	6,0x25 önfúró lemezcsavar, EPDM alátéttel	Anyag: A2 Szerelősín rögzítéséhez	0,04	0,61 EUR	
NAP01-000015	WIK-MAD T-profil anya	Anyag: natúr alumínium Modul rögzítéséhez	0,04	0,36 EUR	



FlexInSheet Kft.

T: (36) 25 / 508 412

M: (36) 20 / 319 1770

E: ertekesites@hungarospan.hu

W: www.flins.hu

L: 2459 Rácalmás, Venyimi utca 26.

