



FLINS
A LEMEZ INNOVÁCIÓJA



FLINS CarSol

autós beálló napelem-tartószerkezet

Termékkatalógus és Árlista

2023.10.01-től

EEP12-390100

Egyállásos autóbeálló

Súly (kg):	412
Befoglaló méret (cm):	536 X 325 (250) X 275
Listaár:	2.129 EUR



EEP12-390101

Egyállásos autóbeálló toldalék

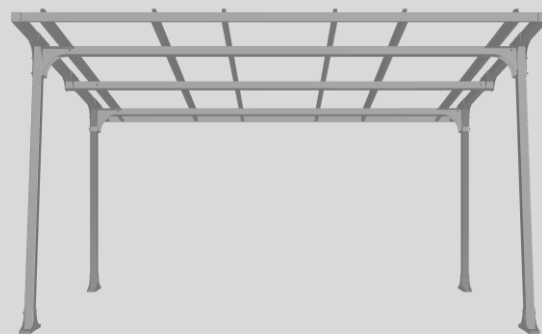
Súly (kg):	244
Befoglaló méret (cm):	536 X 325 (250) X 274
Listaár:	1.236 EUR



EEP12-390110

Kétállásos autóbeálló

Súly (kg):	534
Befoglaló méret (cm):	536 X 325 (250) X 550
Listaár:	2.570 EUR



EEP12-390111

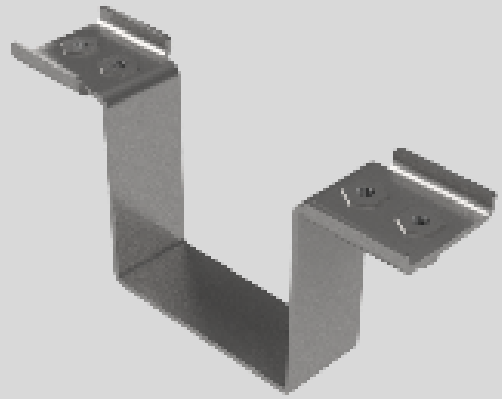
Kétállásos autóbeálló toldalék

Súly (kg):	366
Befoglaló méret (cm):	536 X 325 (250) X 550
Listaár:	1.677 EUR

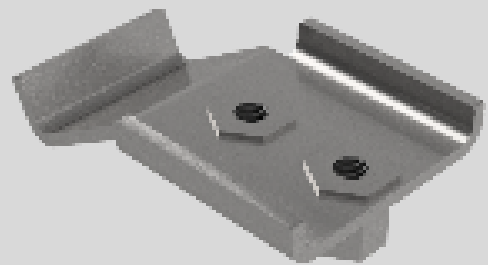


EEP12-310410**Szelemen rögzítő kengyel 1**

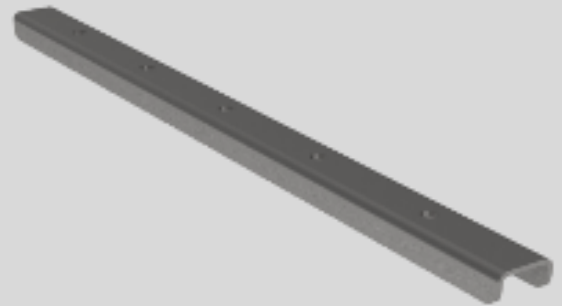
Súly (kg):	0,55
Befoglaló méret (cm):	
Listaár:	7,39 EUR

**EEP12-310411****Szelemen rögzítő kengyel 2**

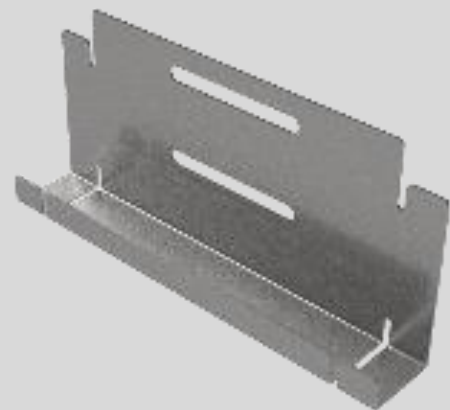
Súly (kg):	0,12
Befoglaló méret (cm):	
Listaár:	2,74 EUR

**EEP12-310412****Szelemen hosszabbító**

Súly (kg):	0,85
Befoglaló méret (cm):	
Listaár:	6,56 EUR

**EEP12-310413****Oromszegély csatlakozó**

Súly (kg):	0,47
Befoglaló méret (cm):	
Listaár:	3,45 EUR

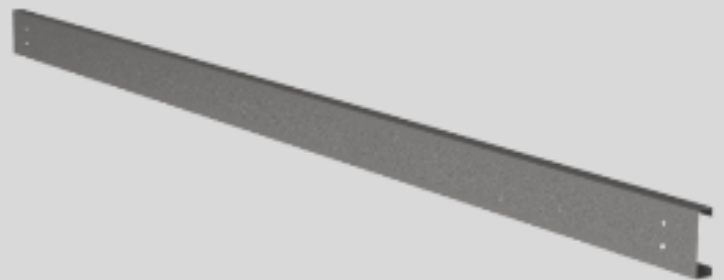


EEP12-310416**Talajcsavar adapter**

Súly (kg):	4,92
Befoglaló méret (cm):	
Listaár:	33,98 EUR

**EEP10-110512****Szelemen H500 (5295 mm)**

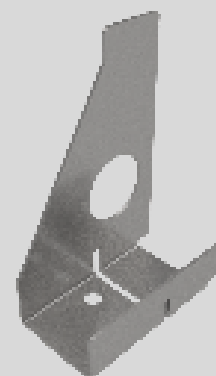
Súly (kg):	16,92
Befoglaló méret (cm):	
Listaár:	55,00 EUR

**EEP10-110610****Szelemen bak J**

Súly (kg):	0,51
Befoglaló méret (cm):	
Listaár:	2,57 EUR

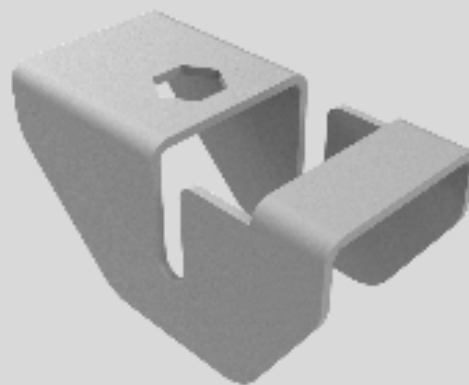
**EEP10-110611****Szelemen bak B**

Súly (kg):	0,51
Befoglaló méret (cm):	
Listaár:	2,57 EUR

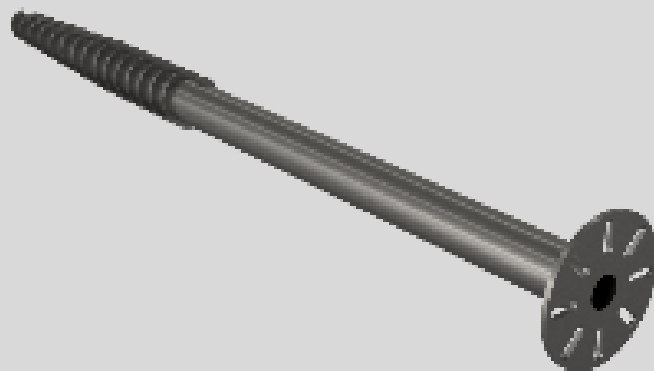


EEP12-310416**Talajcsavar adapter**

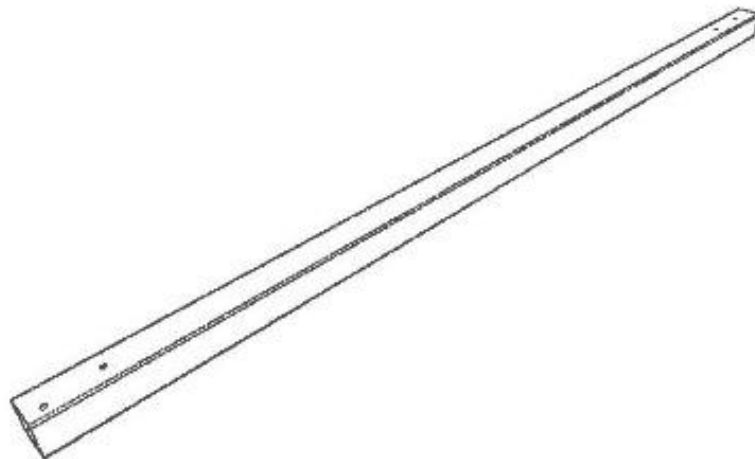
Súly (kg):	0,20
Befoglaló méret (cm):	
Listaár:	1,41 EUR

**NAP01-000003****WN76-1600-T3 talajcsavar horganyzott**

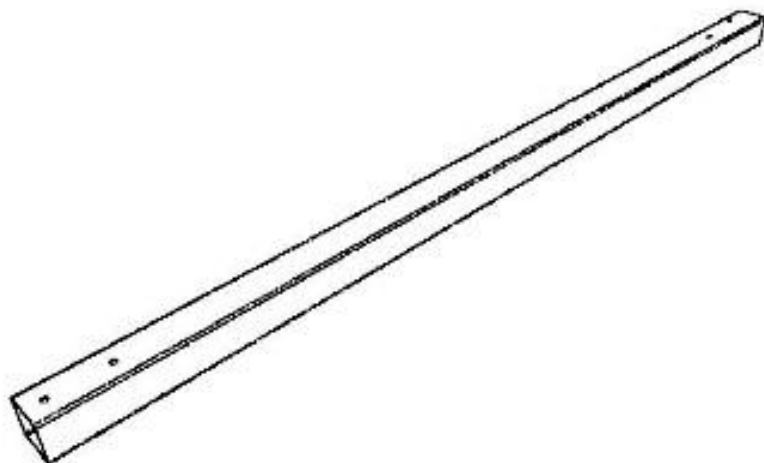
Súly (kg):	10,00
Befoglaló méret (cm):	
Listaár:	38,66 EUR

**EEP12-310110****Oszlop 1**

Súly (kg):	28,07
Befoglaló méret (cm):	
Listaár:	115,11 EUR

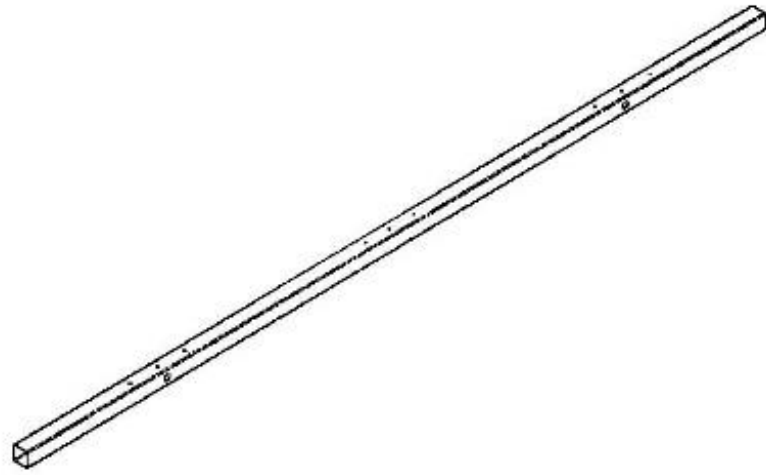
**EEP12-310111****Oszlop 2**

Súly (kg):	23,52
Befoglaló méret (cm):	
Listaár:	98,28 EUR

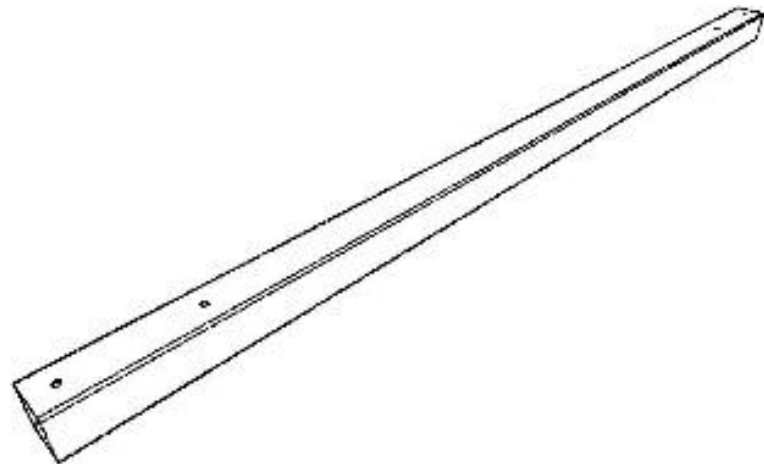


EEP12-310416**Talajcsavar adapter**

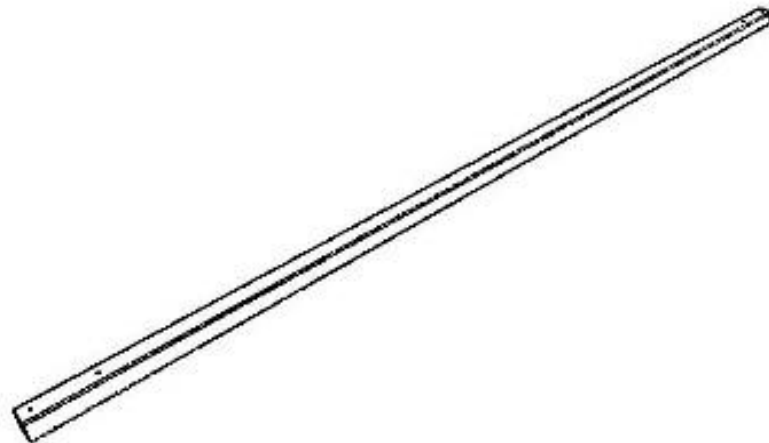
Súly (kg):	0,20
Befoglaló méret (cm):	
Listaár:	1,41 EUR

**NAP01-000003****WN76-1600-T3 talajcsavar horganyzott**

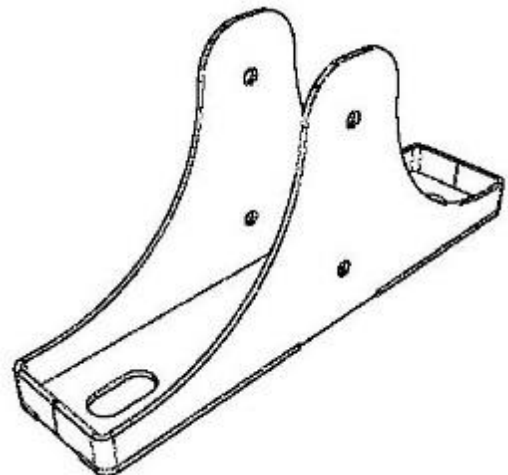
Súly (kg):	10,00
Befoglaló méret (cm):	
Listaár:	38,66 EUR

**EEP12-310110****Oszlop 1**

Súly (kg):	28,07
Befoglaló méret (cm):	
Listaár:	115,11 EUR

**EEP12-310111****Oszlop 2**

Súly (kg):	23,52
Befoglaló méret (cm):	
Listaár:	98,28 EUR



KIEGÉSZÍTŐ ELEMÉK

Termékkód	Megnevezés	Megjegyzés	Súly (kg/db)	Listaár	Kép
NAP01-000011	Köztes leszorító KA2050	Anyag: natúr alumínium minden modultípushoz	0,02	1,11 EUR	
NAP01-000008	Sor lezáró modulklipsz 30 mm	Anyag: natúr alumínium 30 mm vastag modulokhoz	0,03	1,09 EUR	
NAP01-000004	Sor lezáró modulklipsz 35 mm	Anyag: natúr alumínium 35 mm vastag modulokhoz	0,03	1,03 EUR	
NAP01-000005	Sor lezáró modulklipsz 40 mm	Anyag: natúr alumínium 40 mm vastag modulokhoz	0,03	1,05 EUR	
KOT01-000052	M8x40 BKNY modul csavar	Anyag: rozsdamentes acél DIN912 köztes modul leszorítóhoz	0,02	0,67 EUR	
KOT01-000049	M8x45 BKNY modul csavar	Anyag: rozsdamentes acél DIN912 köztes modul leszorítóhoz	0,03	0,41 EUR	
KOT01-000012	Klip leszorító négylapú anyával	Anyag: natúr alumínium + A2 Modul rögzítéséhez	0,02	1,92 EUR	
KOT01-000048	ST8,0x16 lemezcsavar	Anyag: horganyzott acél DIN7976 C	0,01	0,45 EUR	
KOT01-000045	8,4x19 EPDM alátét	Anyag: horganyzott acél + EPDM	0,06	3,68 EUR	



FlexInSheet Kft.

T: (36) 25 / 508 4012

E: sales@flins.hu

W: flins.hu

L: 2459 Rácalmás, Venyimi utca 26.