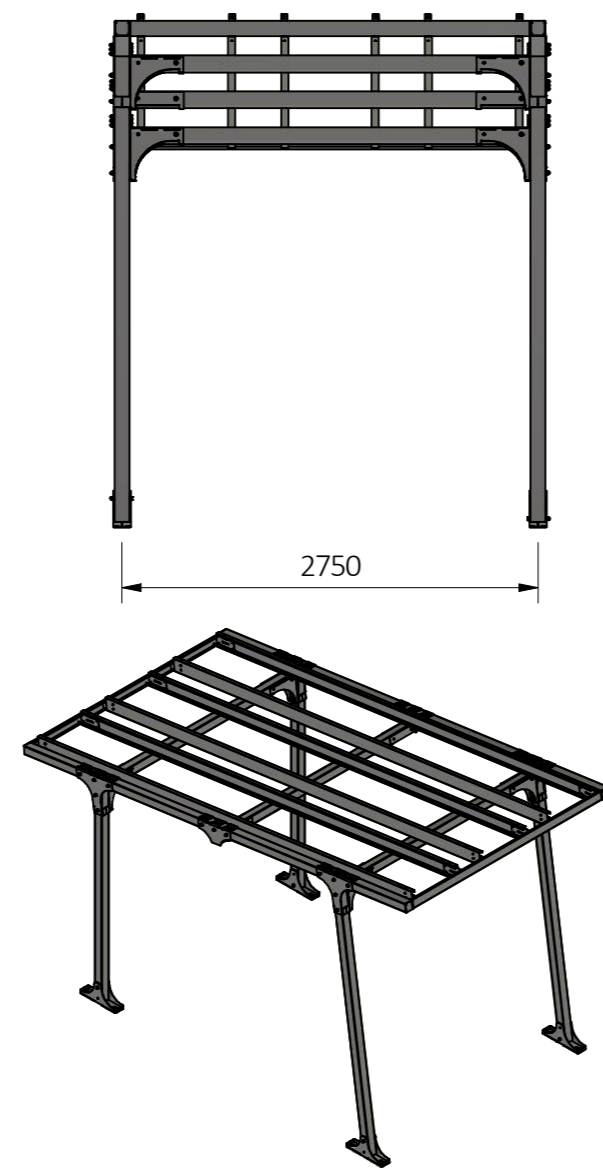
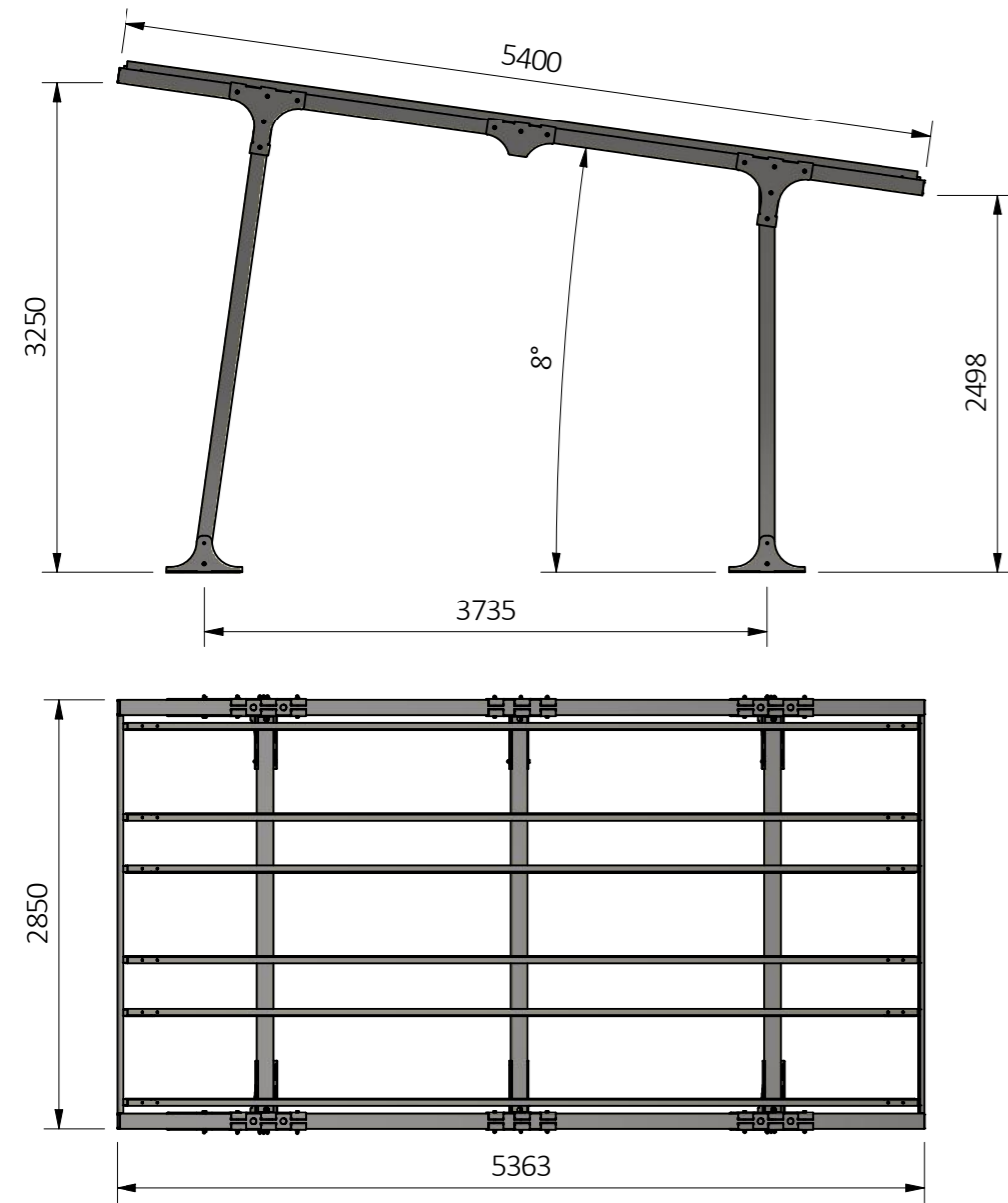


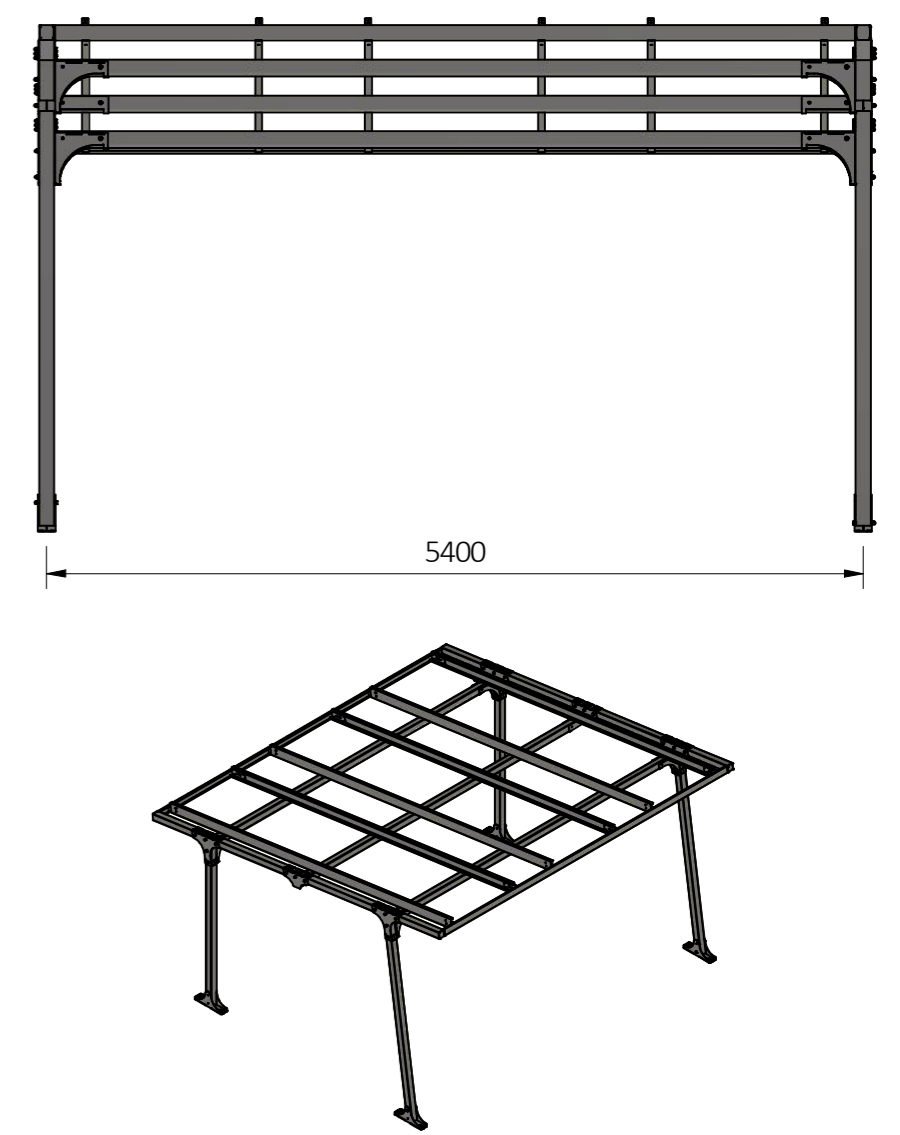
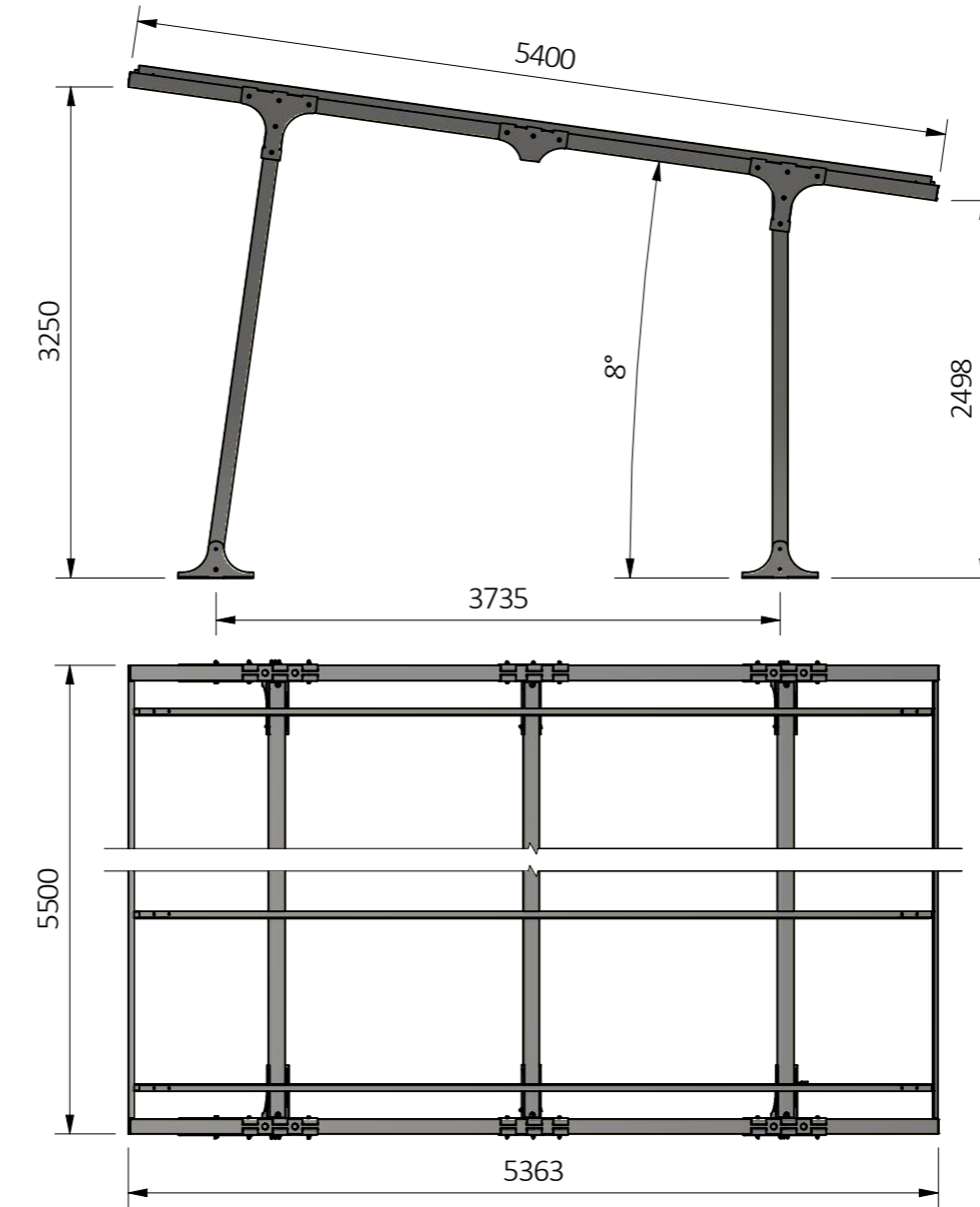
CarSol

napelemes autóbeálló tartószerkezet

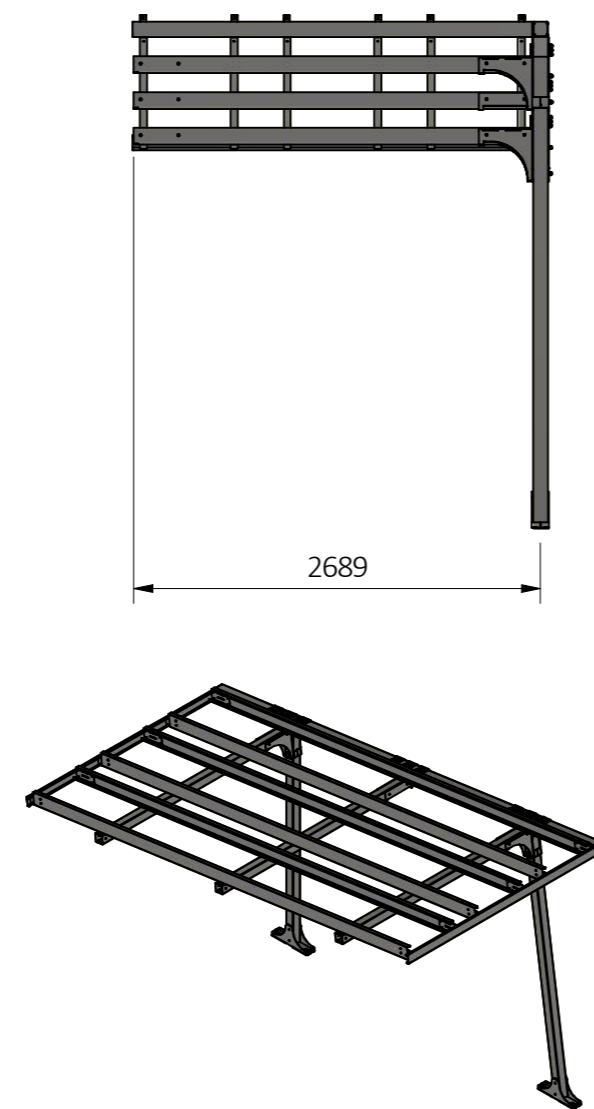
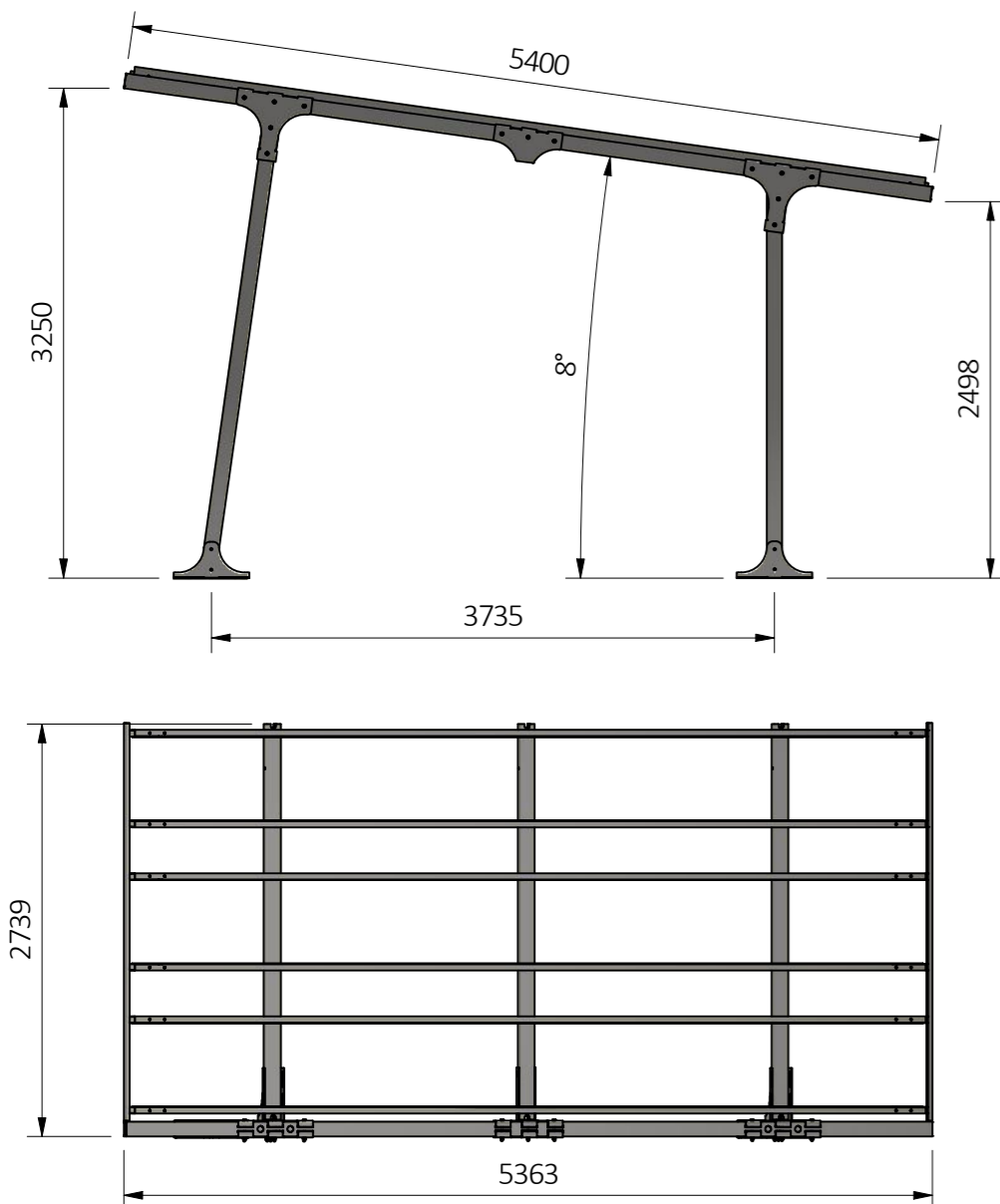
egybeállós kialakítás



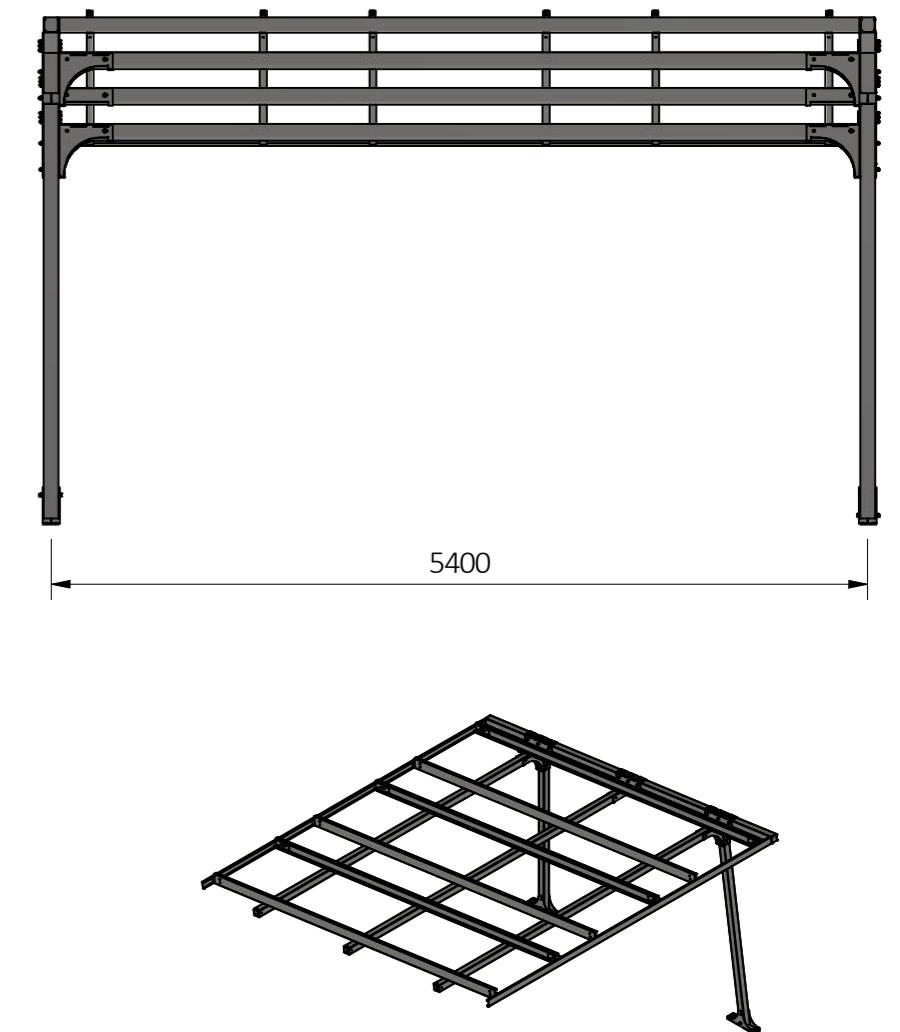
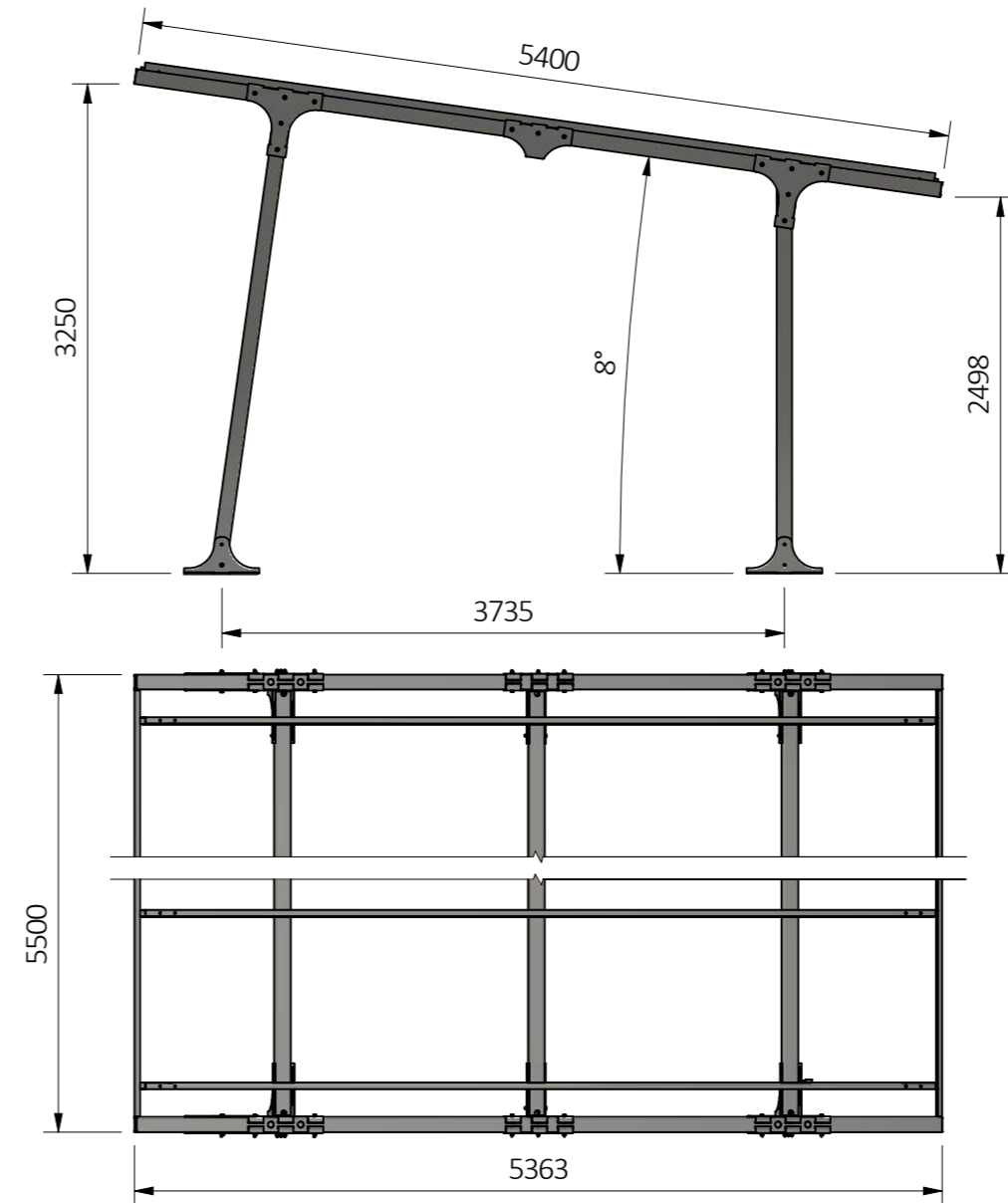
kétbeállós kialakítás



egybeállós kialakítás toldalék



kétbeállós kialakítás toldalék



Műszaki paraméterek:

- kialakítás: hidegalakítású és hegesztett egységes építőelemek
- anyagminőség: S235 szerkezeti acél
- felületvédelem: tűzhorgany
- kötőelemek: horganyzott kötőelemek, 8.8-as anyagminőségben